





"Всепогодные" боксы для незащищённой установки под открытым небом



**WP 0404 G**

- 1,5-4 мм<sup>2</sup>, Cu 3~

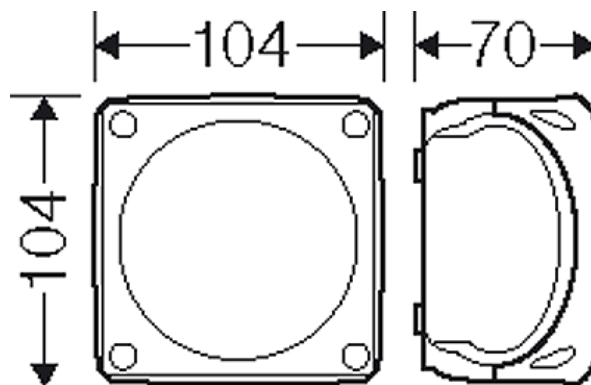


- С клеммами
- 5-ти полюсная, подключений на полюс: 8 x 1,5 мм<sup>2</sup> (одножильный/многожильный), 6 x 2,5 мм<sup>2</sup> (одножильный/многожильный), 4 x 4 мм<sup>2</sup> (одножильный/многожильный), 2 x 6 мм<sup>2</sup> (одножильный/многожильный)
- Кабельные вводы через предназначенные выбиваемые отверстия АКМ, заказывается отдельно (см. раздел "Системы кабельного ввода")
- Ответвительная коробка для заливки
- Для установки в грунте без транспортной нагрузки или при опасности образования конденсата и попадания жидкости
- Используется для нагревательного кабеля/нагревательной ленты с макс. температурой поверхности до 70 °С
- С заливным компаундом и заглушкой
- Для проведения ремонтно-восстановительных работ или новых подключений компаунд легко удаляется
- Срок хранения компаунда ≥ 12 месяцев при температуре хранения от 5 до - 50 °С
- Петли внешнего крепления в комплекте
- Цвет: серый, RAL 7035

Степень защиты	IP 68 погружение до 20 метров, 168 часов
Номинальное напряжение	U <sub>i</sub> = 690 В перем./пост. тока
Номинальный ток:	32 А
Материал	Поликарбонат, армированный стекловолокном (GFS)
ширина	104 мм
высота	104 мм
глубина	70 мм
Вес:	0,783 кг
Момент затяжки клеммы	0,7 Нм
согласно нормам	DIN VDE V 0606-22-100

Чертежи

Чертеж с размерами



"Всепогодные" боксы для незащищённой установки под открытым небом




**WP 0404 G**

- 1,5-4 мм<sup>2</sup>, Cu 3~

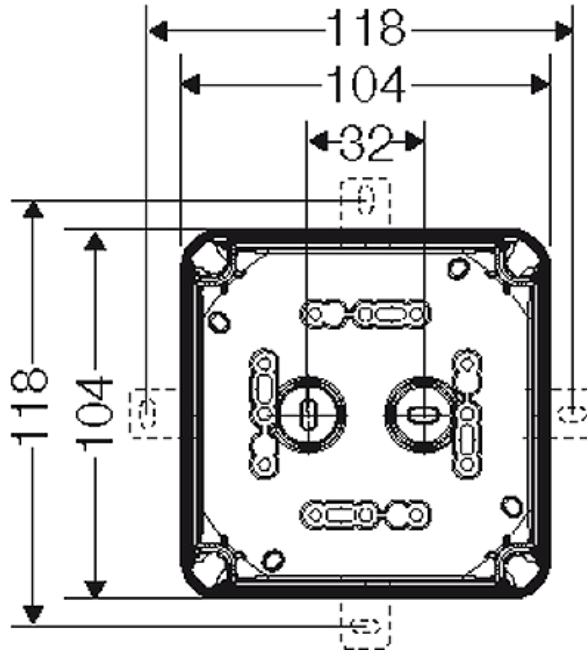
IP 66

IP 68

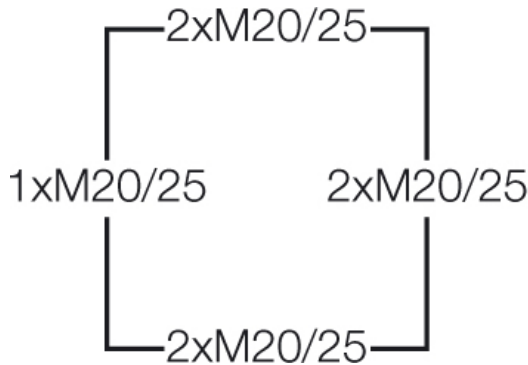




Подробные размеры





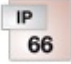


Стенки корпуса



**Условия работы и окружающей среды**

Область применения	Предназначены для наружной установки (установка в агрессивной среде и/или вне помещений). Для использования в климатических условиях с высоким образованием конденсата или в зонах подтопления, а также для подземной установки без механической нагрузки в соответствии со стандартом DIN VDE V 0606-22-100.
стойкость к процедурам очистки	Стойкость к процедурам очистки (прямое опрыскивание) аппаратом высокого давления без моющих добавок, температура воды: макс. 80 °C
Температура окружающего воздуха	Среднее значение за 24 часа + 55 °C Максимальное значение + 70 °C Минимальное значение - 25 °C
Относительная влажность воздуха	100 %
Горючесть	Испытание нитью накала IEC 60695-2-11: 960 °C стандарт UL 94: V-0 трудновоспламеняющийся самозатухающие

"Всепогодные" боксы для незащищённой установки под открытым небом

	<b>WP 0404 G</b> <ul style="list-style-type: none"><li>• 1,5-4 мм<sup>2</sup>, Cu 3~</li></ul> 	  
--	--	---

степень защиты от механических нагрузок

IK09 (10 Joule)

Токсические характеристики

без галогенов  
без силикона  
без изоцианата