

соединительные клеммы



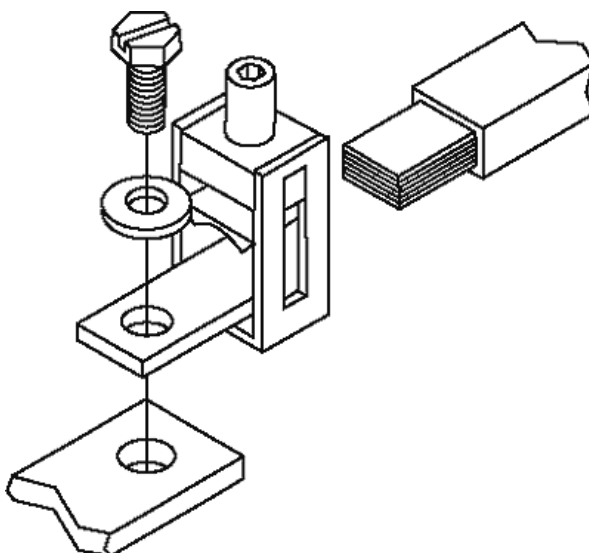
VA 630

- Клемма для подключения гибких шин до 630 А

- клеммы для прямого подключения медной гибкой шины (Mi VS 630)
- в НКУ на 630 А с M10 / M12

Момент затяжки клеммы	23,0 Нм
ширина	34 мм
Вес:	0,307 кг

Чертежи



Чертеж с размерами