

С клеммами

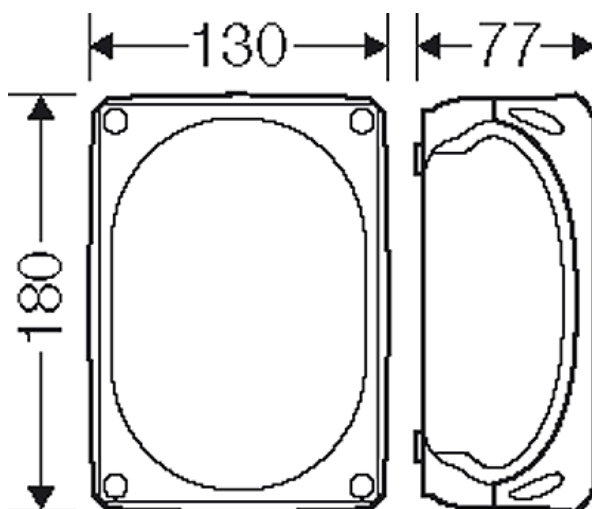
RK 1019 T

- 0,75-4 мм², Cu




- 19 рядных клемм WT 4
- Подключений на полюс: 2 x 0,5-4 мм² (многожильный), 2 x 0,5-6 мм² (одножильный) или 2 x 1,5-4 мм² (многожильный), подробное описание комплектации клемм см. раздел "Технические данные ответвительных коробок DK"
- Рядные клеммы производства Wieland
- Чистая маркировка клемм
- С интегрированными эластичными мембранами, которые могут быть удалены для установки кабельных вводов с разгрузкой натяжения, Ø зажимаемого кабеля 9.0-21.0 mm
- С двумя кабельными вводами в основании коробки, Ø зажимаемого кабеля 9.0-20.0 mm
- Защелки крышки с возможностью опломбировки без дополнительных аксессуаров
- Фиксатор кабеля и внешние крепления на стену – в комплекте
- Цвет: серый, RAL 7035
-

Номинальное напряжение	$U_i = 690$ В перем./пост. тока
Номинальный ток:	41 А
Материал	PP (полипропилен)
Степень защиты	IP 66
ширина	180 мм
высота	130 мм
глубина	77 мм
Вес:	0,482 кг
Момент затяжки клеммы	0,5 Нм

Чертежи


Чертеж с размерами

С клеммами

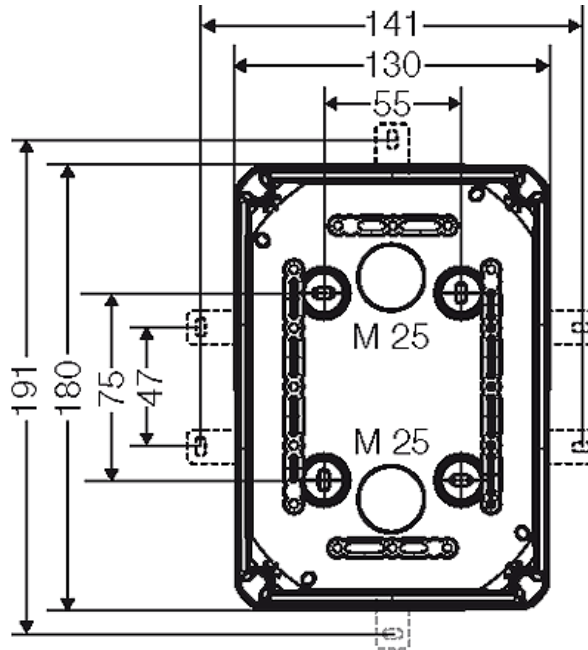


RK 1019 T

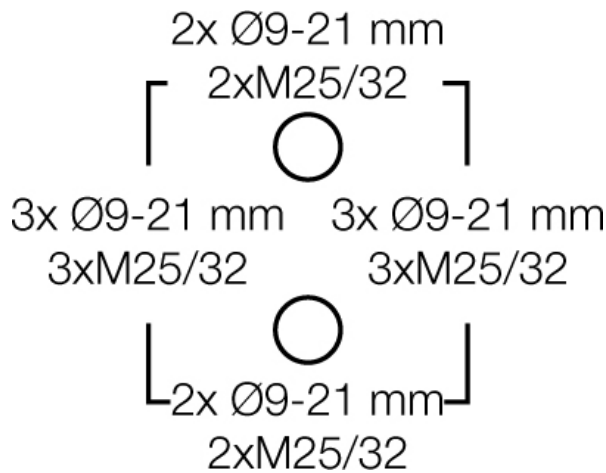
- 0,75-4 мм², Cu

IP
66

Подробные размеры





Стенки корпуса



Условия работы и окружающей среды

Область применения	Пригодны для установки как внутри, так и вне помещений. При наружной установке необходима защита от воздействия окружающей среды.
Температура окружающего воздуха	Среднее значение за 24 часа + 35 °C Максимальное значение + 40 °C Минимальное значение - 25 °C
Относительная влажность воздуха	50% при 40 °C кратковременная 100% при 25 °C
Противопожарная защита при замыканиях внутри корпуса	Требования к электрическим устройствам из правил и законов о средствах производства Минимальные требования - Испытание нитью накала согласно IEC 60695-2-11: - 650 °C для корпусов и кабельных вводов

С клеммами

	<p>RK 1019 T</p> <ul style="list-style-type: none"> • 0,75-4 мм², Cu 	
---	---	---

- 850 °C для токопроводящих частей

Горючесть	Испытание нитью накала IEC 60695-2-11: 750 °C стандарт UL 94: V-2 трудновоспламеняющийся самозатухающие
степень защиты от механических нагрузок	IK07 (2 Joule)
Токсические характеристики	без галогенов без силикона "без силикона и галогена" в соответствии с испытанием на кабелях и изолированных проводах - выделение дымовых газов - согласно IEC 60754-2

Примечание: Свойства материала см. в Технических данных