

### С клеммами

#### RK 0203 T

- 0,75-2,5 мм<sup>2</sup>, Cu

IP  
66

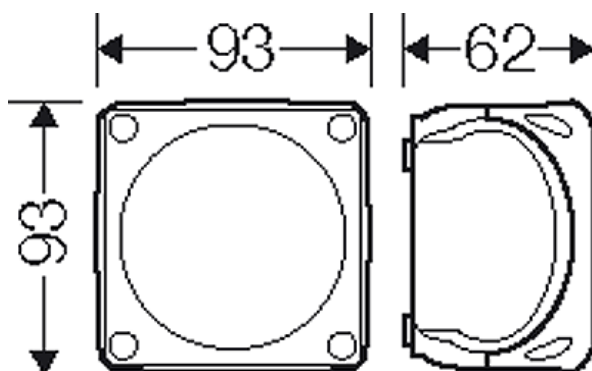


- 3 рядных клеммы WKM 2,5/15
- Подключений на полюс: 2 x 0,5-2,5 мм<sup>2</sup> (многожильный), 2 x 0,5-4 мм<sup>2</sup> (одножильный) или 2 x 1,5-2,5 мм<sup>2</sup> (многожильный), подробное описание комплектации клемм см. раздел "Технические данные ответвительных коробок DK"
- Рядные клеммы производства Wieland
- Чистая маркировка клемм
- С интегрированными эластичными мембранами, которые могут быть удалены для установки кабельных вводов с разгрузкой натяжения, Ø зажимаемого кабеля 6.0-15.0 mm
- С одним кабельным вводом в основании коробки, Ø зажимаемого кабеля 6.0-13.0 mm
- Защелки крышки с возможностью опломбировки без дополнительных аксессуаров
- Фиксатор кабеля и внешние крепления на стену – в комплекте
- Цвет: серый, RAL 7035
- 


Номинальное напряжение	U <sub>i</sub> = 500 В пост./перем.
Номинальный ток:	24 А
Материал	PP (полипропилен)
Степень защиты	IP 66
ширина	93 мм
высота	93 мм
глубина	62 мм
Вес:	0,129 кг
Момент затяжки клеммы	0,4 Нм

### Чертежи

Чертеж с размерами



С клеммами

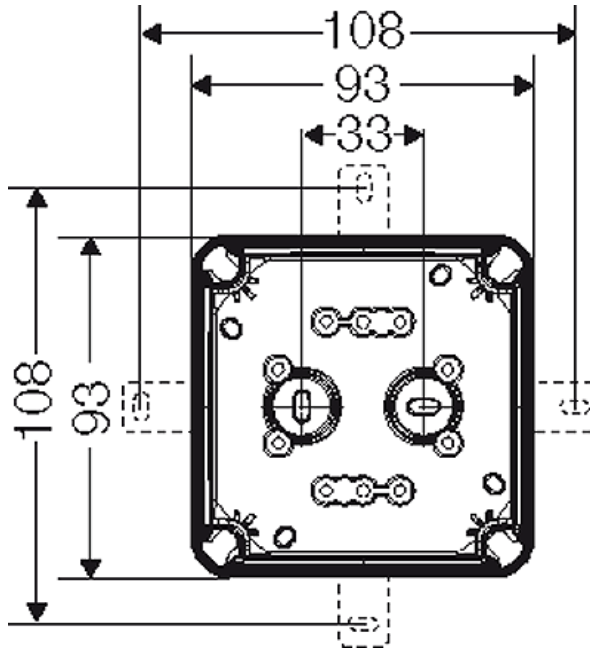


**RK 0203 T**

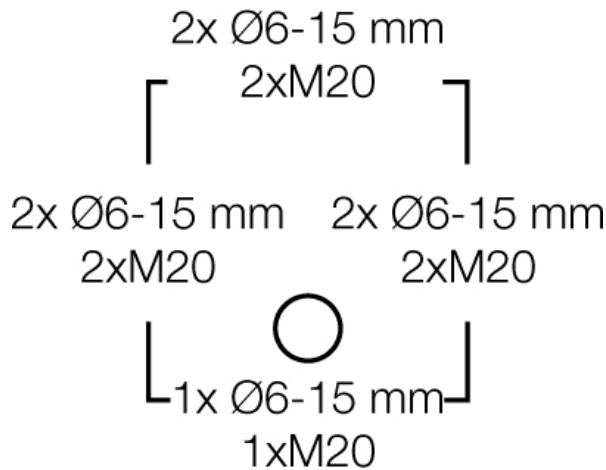
- 0,75-2,5 мм<sup>2</sup>, Cu

IP  
66

Подробные размеры




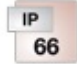
Стенки корпуса



**Условия работы и окружающей среды**

Область применения	Пригодны для установки как внутри, так и вне помещений. При наружной установке необходима защита от воздействия окружающей среды.
Температура окружающего воздуха	Среднее значение за 24 часа + 35 °C Максимальное значение + 40 °C Минимальное значение - 25 °C
Относительная влажность воздуха	50% при 40 °C кратковременная 100% при 25 °C
Противопожарная защита при замыканиях внутри корпуса	Требования к электрическим устройствам из правил и законов о средствах производства Минимальные требования - Испытание нитью накала согласно IEC 60695-2-11: - 650 °C для корпусов и кабельных вводов

С клеммами

	<p><b>RK 0203 T</b></p> <ul style="list-style-type: none"> <li>• 0,75-2,5 мм<sup>2</sup>, Cu</li> </ul>	
---	---	---

- 850 °C для токопроводящих частей

Горючесть	Испытание нитью накала IEC 60695-2-11: 750 °C стандарт UL 94: V-2 трудновоспламеняющийся самозатухающие
степень защиты от механических нагрузок	IK07 (2 Joule)
Токсические характеристики	без галогенов без силикона "без силикона и галогена" в соответствии с испытанием на кабелях и изолированных проводах - выделение дымовых газов - согласно IEC 60754-2

Примечание: Свойства материала см. в Технических данных