


Корпуса для приборов учета



Mi 2310

- Макс. глубина монтажа 190 мм
- вкл. крепление прибора учета

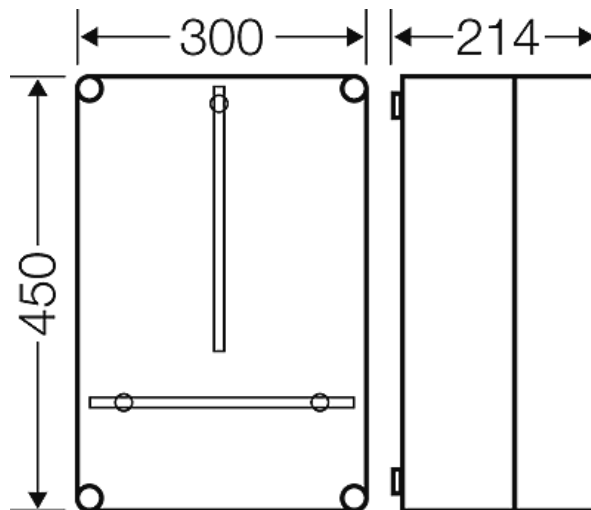


- Используются для установки приборов учета по согласованию с местным предприятием энергоснабжения
- Для приборов учета с креплением в трех точках
- Запирающие устройства открываются с помощью инструмента
- С двойным пломбированием
- Материал: поликарбонат(PC)
- Класс защиты: II
- Цвет: серый, RAL 7035

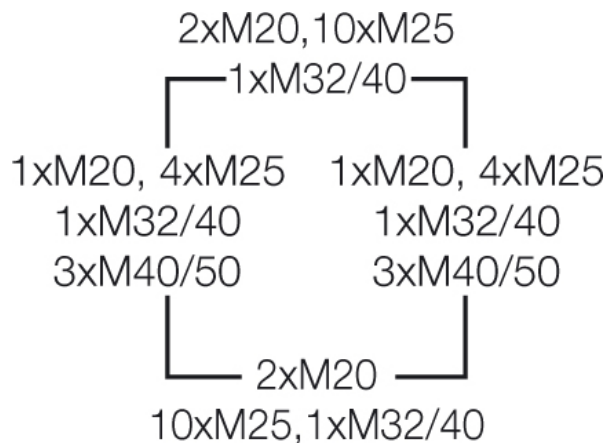
ширина	300 мм
высота	450 мм
глубина	214 мм
Вес:	3,233 кг

Чертежи

Чертеж с размерами



Стенки корпуса



Условия работы и окружающей среды

Область применения: Пригодны для установки как внутри, так и вне помещений. При

Корпуса для приборов учета



Mi 2310

- Макс. глубина монтажа 190 мм
- вкл. крепление прибора учета



наружной установке необходима защита от воздействия окружающей среды. Однако необходимо учесть климатические воздействия на оборудование, например, высокие или низкие температуры окружающего воздуха, конденсатообразование и т.п. (см. техническую документацию).

стойкость к процедурам очистки

Стойкость к процедурам очистки (прямое опрыскивание) аппаратом высокого давления без моющих добавок, давление воды: макс. 100 бар, температура воды: макс. 80 °С, удаление => 0,15 м, в соответствии с требованиями IP 69, отдельный корпус без элементов крышки (комбинации корпусов невозможны), корпус и съемные кабельные патрубки не меньше IP 65

Температура окружающего воздуха

Среднее значение за 24 часа + 35 °С
Максимальное значение + 40 °С
Минимальное значение - 5 °С

Относительная влажность воздуха

50% при 40 °С
кратковременная
100% при 25 °С

Противопожарная защита при замыканиях внутри корпуса

Требования к электрическим устройствам из правил и законов о средствах производства
Минимальные требования
- Испытание нитью накала согласно IEC 60695-2-11:
- 650 °С для корпусов и кабельных вводов
- 850 °С для токопроводящих частей

Горючесть

Испытание нитью накала IEC 60695-2-11: 960 °С
стандарт UL 94: V-2
трудновоспламеняющийся
самозатухающие

степень защиты от механических нагрузок

IK08 (5 Joule)

Токсические характеристики

без галогенов
без силикона
"без силикона и галогена" в соответствии с испытанием на кабелях и изолированных проводах - выделение дымовых газов - согласно IEC 60754-2

Примечание:

Свойства материала см. в Технических данных