


Корпуса для приборов учета



Mi 2300

- Макс. глубина монтажа 146 мм
- вкл. крепление прибора учета

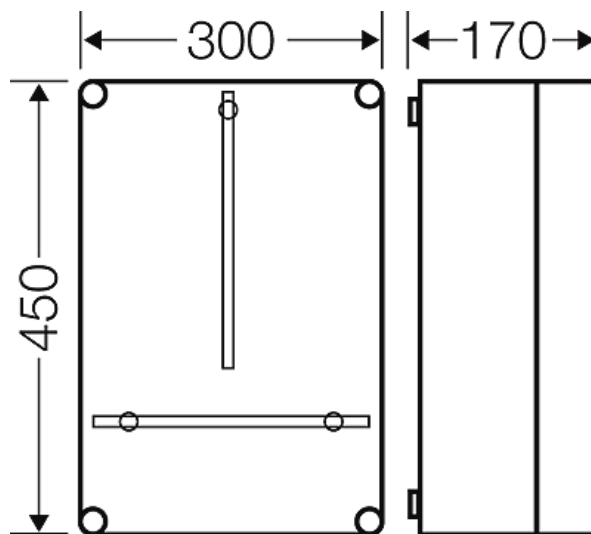


- Используются для установки приборов учета по согласованию с местным предприятием энергоснабжения
- Для приборов учета с креплением в трех точках
- Запирающие устройства открываются с помощью инструмента
- С двойным пломбированием
- Материал: поликарбонат(PC)
- Класс защиты: II
- Цвет: серый, RAL 7035

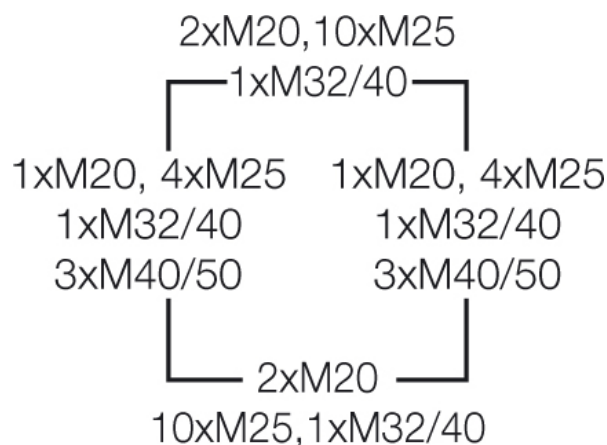
ширина	300 мм
высота	450 мм
глубина	170 мм
Вес:	2,761 кг

Чертежи

Чертеж с размерами



Стенки корпуса



Условия работы и окружающей среды

Корпуса для приборов учета



Mi 2300

- Макс. глубина монтажа 146 мм
- вкл. крепление прибора учета



Область применения	Пригодны для установки как внутри, так и вне помещений. При наружной установке необходима защита от воздействия окружающей среды. Однако необходимо учесть климатические воздействия на оборудование, например, высокие или низкие температуры окружающего воздуха, конденсатообразование и т.п. (см. техническую документацию).
стойкость к процедурам очистки	Стойкость к процедурам очистки (прямое опрыскивание) аппаратом высокого давления без моющих добавок, давление воды: макс. 100 бар, температура воды: макс. 80 °С, удаление => 0,15 м, в соответствии с требованиями IP 69, отдельный корпус без элементов крышки (комбинации корпусов невозможны), корпус и съемные кабельные патрубки не меньше IP 65
Температура окружающего воздуха	Среднее значение за 24 часа + 35 °С Максимальное значение + 40 °С Минимальное значение - 5 °С
Относительная влажность воздуха	50% при 40 °С кратковременная 100% при 25 °С
Противопожарная защита при замыканиях внутри корпуса	Требования к электрическим устройствам из правил и законов о средствах производства Минимальные требования - Испытание нитью накала согласно IEC 60695-2-11: - 650 °С для корпусов и кабельных вводов - 850 °С для токопроводящих частей
Горючесть	Испытание нитью накала IEC 60695-2-11: 960 °С стандарт UL 94: V-2 трудновоспламеняющийся самозатухающие
степень защиты от механических нагрузок	IK08 (5 Joule)
Токсические характеристики	без галогенов без силикона "без силикона и галогена" в соответствии с испытанием на кабелях и изолированных проводах - выделение дымовых газов - согласно IEC 60754-2
Примечание:	Свойства материала см. в Технических данных