




Пустые корпуса



Mi 0200

- Монтажное пространство Ш 275 x В 275 x Г 150 мм

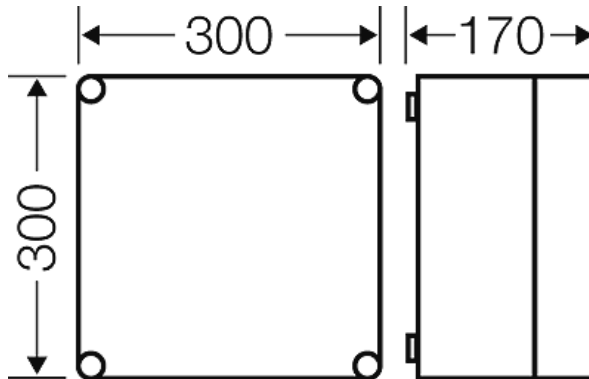



- Макс. глубина монтажа при установленной монтажной плате 146 мм, при установленной DIN-рейке 135 мм
- Корпус 2-го размера
- DIN-рейки, монтажные платы или пластроны заказываются отдельно
- С прозрачной крышкой
- Запирающие устройства открываются с помощью инструмента
- Материал: поликарбонат(PC)
- Класс защиты: II
- Цвет: серый, RAL 7035

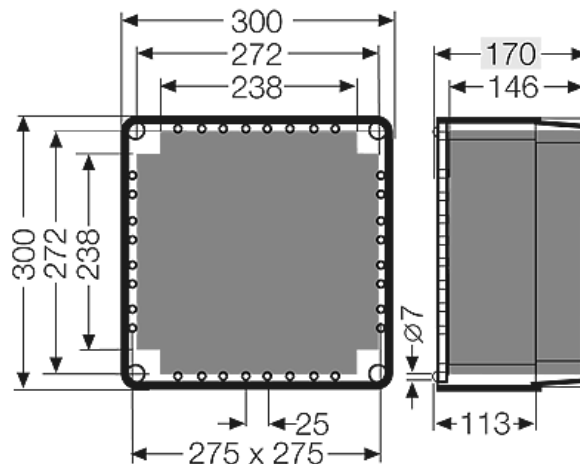
Монтажная высота	275 мм
Монтажная ширина	275 мм
ширина	300 мм
высота	300 мм
глубина	170 мм
Вес:	1,919 кг

Чертежи


Чертеж с размерами



Подробные размеры




Пустые корпуса

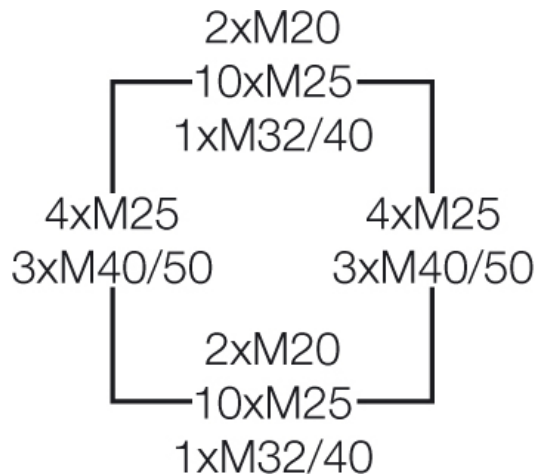


Mi 0200

- Монтажное пространство Ш 275 x В 275 x Г 150 мм





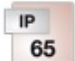
Стенки корпуса



Условия работы и окружающей среды

Область применения	Пригодны для установки как внутри, так и вне помещений. При наружной установке необходима защита от воздействия окружающей среды. Однако необходимо учесть климатические воздействия на оборудование, например, высокие или низкие температуры окружающего воздуха, конденсатообразование и т.п. (см. техническую документацию).
стойкость к процедурам очистки	Стойкость к процедурам очистки (прямое опрыскивание) аппаратом высокого давления без моющих добавок, давление воды: макс. 100 бар, температура воды: макс. 80 °С, удаление => 0,15 м, в соответствии с требованиями IP 69, отдельный корпус без элементов крышки (комбинации корпусов невозможны), корпус и съемные кабельные патрубки не меньше IP 65
Температура окружающего воздуха	Максимальное значение + 70 °С Минимальное значение - 25 °С
Противопожарная защита при замыканиях внутри корпуса	Требования к электрическим устройствам из правил и законов о средствах производства Минимальные требования - Испытание нитью накала согласно IEC 60695-2-11: - 650 °С для корпусов и кабельных вводов - 850 °С для токопроводящих частей
Горючесть	Испытание нитью накала IEC 60695-2-11: 960 °С стандарт UL 94: V-2 трудновоспламеняющийся самозатухающие
степень защиты от механических нагрузок	IK08 (5 Joule)
Токсические характеристики	без галогенов без силикона "без силикона и галогена" в соответствии с испытанием на кабелях и изолированных проводах - выделение дымовых газов - согласно IEC 60754-2
Примечание:	Дополнительные указания для монтажа вне помещений: - Используемые в системе Mi материалы корпусов устойчивы к воздействию ультрафиолетовых лучей, поэтому механическая прочность корпусов остается неизменной под воздействием ультрафиолетового излучения. В зависимости от интенсивности ультрафиолетового облучения может

Пустые корпуса

	Mi 0200		
	<ul style="list-style-type: none">• Монтажное пространство Ш 275 x В 275 x Г 150 мм		

произойти изменение цвета прозрачных крышек корпусов. - Верхняя сторона корпусов должна быть защищена кожухом от атмосферных воздействий и таких погодных явлений, как дождь, лед и снег. - Кроме того, при выборе места монтажа, наряду со степенью защиты IP и погодными условиями, следует обращать внимание и на влияние химических веществ (при наличии таковых). - С целью поддержания максимально допустимой окружающей температуры для встроенных устройств, а также предотвращения образования конденсата, следует при необходимости обеспечить вентиляцию или обогрев изделий.
Свойства материала см. в Технических данных