

## бокс для установки счетчиков KV



### KV 9337

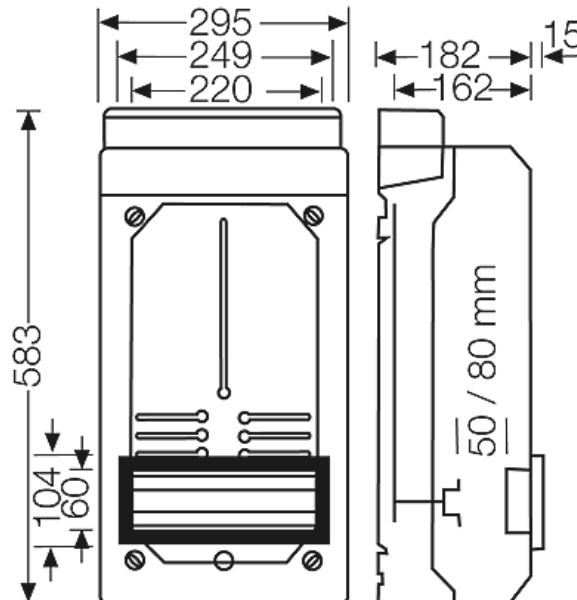


- Используются для установки приборов учета по согласованию с местным предприятием энергоснабжения
- Степень защиты: IP 65

- С монтажной платой и крепежными винтами для приборов учета с креплением в трех точках
- Макс. глубина монтажа 162 мм
- С откидной крышкой и защитой от прикосновения для 12 модулей (12 x 18 мм)
- С DIN-рейкой
- С прозрачной крышкой
- Крышка на винтах
- Пломбируемые
- С экраном защиты кабельного ввода
- Со встроенными эластичными уплотнительными мембранами для кабельного ввода
- Цвет: серый, RAL 7035

Класс защиты:	II
Материал	Полистирол (PS)
ширина	295 мм
высота	583 мм
глубина	182 мм
Вес:	3,539 кг

### Чертежи



Чертеж с размерами

### Бокс для установки счетчиков KV



#### KV 9337



- Используются для установки приборов учета по согласованию с местным предприятием энергоснабжения
- Степень защиты: IP 65

Стенки корпуса

8xØ7-12 mm  
 8xØ7-14 mm  
 4xØ12-20 mm  
 1xØ16,5-29 mm

8xØ7-12 mm  
 8xØ7-14 mm  
 4xØ12-20 mm  
 1xØ16,5-29 mm

#### Условия работы и окружающей среды

Область применения	Пригодны для установки как внутри, так и вне помещений. При наружной установке необходима защита от воздействия окружающей среды. Однако необходимо учесть климатические воздействия на оборудование, например, высокие или низкие температуры окружающего воздуха, конденсатообразование и т.п. (см. техническую документацию).
Температура окружающего воздуха	Среднее значение за 24 часа + 35 °C Максимальное значение + 40 °C Минимальное значение 0 °C
Относительная влажность воздуха	50% при 40 °C
Противопожарная защита при замыканиях внутри корпуса	Требования к электрическим устройствам из правил и законов о средствах производства Минимальные требования - Испытание нитью накала согласно IEC 60695-2-11: - 650 °C для корпусов и кабельных вводов - 850 °C для токопроводящих частей
Горючесть	Испытание нитью накала IEC 60695-2-11: 750 °C стандарт UL 94: V-2 трудновоспламеняющийся самозатухающие
степень защиты от механических нагрузок	IK08 (5 Joule)
Токсические характеристики	без галогенов без силикона "без силикона и галогена" в соответствии с испытанием на кабелях и изолированных проводах - выделение дымовых газов - согласно IEC 60754-2
Примечание:	Свойства материала см. в Технических данных