

пустой корпус KV



KV 9331

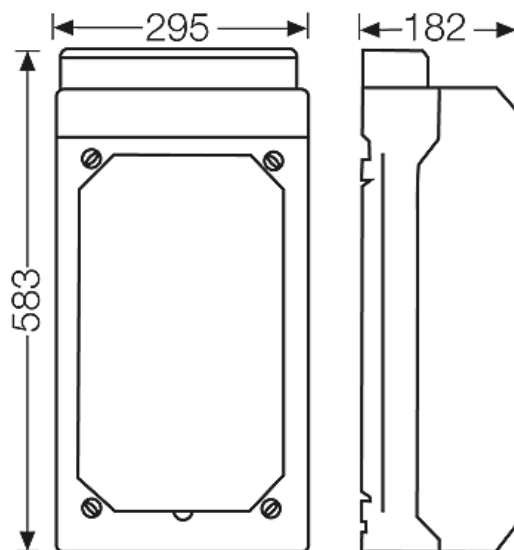
- Степень защиты: IP 65




- Для установки устройств на монтажную плату
- Макс. глубина монтажа 160 мм
- Максимальная рассеиваемая мощность - смотри диаграмму в технических данных
- С прозрачной крышкой
- Крышка на винтах
- Пломбируемые
- С экраном защиты кабельного ввода
- Со встроенными эластичными уплотнительными мембранами для кабельного ввода
- Цвет: серый, RAL 7035

Номинальное напряжение	$U_i = 1000$ В перем./пост. тока
Ударная прочность	IK 08 (5 Дж)
Статичная нагрузка	монтажная плата или DIN-рейка = 9,2 кг крышка = 3,2 кг
Допустимое тепловое рассеивание мощности при $\Delta\theta = 40$ К	$P_{de} = 63$ W
Относительное допустимое рассеивание мощности в Вт/К	$p_{de} = 1,575$ Вт на К
Класс защиты:	II
Материал	Полистирол (PS)
ширина	295 мм
высота	583 мм
глубина	182 мм
Вес:	3,395 кг

Чертежи



Чертеж с размерами

пустой корпус KV



KV 9331

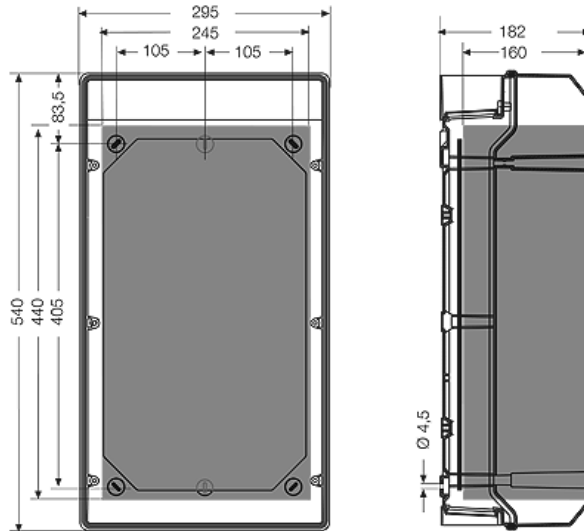
- Степень защиты: IP 65

IP

65



Подробные размеры



Стенки корпуса

- 8xØ7-12 mm
 8xØ7-14 mm
 4xØ12-20 mm
 1xØ16,5-29 mm

8xØ7-12 mm
 8xØ7-14 mm
 4xØ12-20 mm
 1xØ16,5-29 mm

Условия работы и окружающей среды

Область применения	Пригодны для установки как внутри, так и вне помещений. При наружной установке необходима защита от воздействия окружающей среды. Однако необходимо учесть климатические воздействия на оборудование, например, высокие или низкие температуры окружающего воздуха, конденсатообразование и т.п. (см. техническую документацию).
Температура окружающего воздуха	Максимальное значение + 60 °C Минимальное значение - 25 °C
Противопожарная защита при замыканиях внутри корпуса	Требования к электрическим устройствам из правил и законов о средствах производства Минимальные требования - Испытание нитью накала согласно IEC 60695-2-11: - 650 °C для корпусов и кабельных вводов - 850 °C для токопроводящих частей
Горючесть	Испытание нитью накала IEC 60695-2-11: 750 °C

пустой корпус KV

	KV 9331		
• Степень защиты: IP 65			

стандарт UL 94: V-2
трудновоспламеняющийся
самозатухающие

степень защиты от механических нагрузок	IK08 (5 Joule)
Токсические характеристики	без галогенов без силикона "без силикона и галогена" в соответствии с испытанием на кабелях и изолированных проводах - выделение дымовых газов - согласно IEC 60754-2
Примечание:	Свойства материала см. в Технических данных