

KV-корпуса для автоматических выключателей, от 3 до 54 модулей



KV 9106

- 6 модулей: 1 x 6 x 18 мм

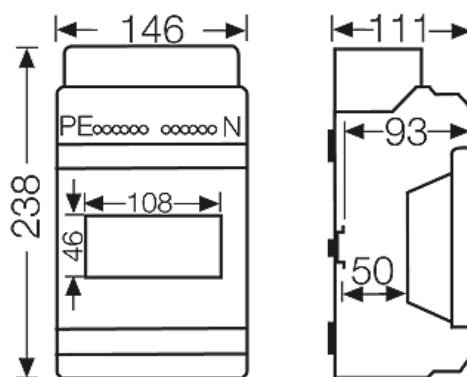


- Однорядный
- Количество подключений x сечение на каждую шину PE/N: 2 x 25 мм², 4 x 4 мм² Cu, пружинная клемма FIXCONNECT®, клеммная технология см. технические данные
- Для монтажа устройств с защелкивающимся креплением на DIN-рейке, U-образный профиль 35 мм
- С прозрачной крышкой, пломбируемая
- Замок для дверцы и комплект для пломбирования см. раздел "Комплектующие"
- С экраном защиты кабельного ввода
- Заглушка для установки оборудования выламывается
- Со встроенными эластичными уплотнительными мембранами для кабельного ввода
- Степень защиты: IP 65
- Цвет: серый, RAL 7035

Номинальное напряжение	U _i = 400 В перем. тока
Рассеиваемая мощность	P _{de} = 13 Вт при 30 К согласно EN 60670-24
Класс защиты:	II
Материал	Полистирол (PS)
ширина	146 мм
высота	238 мм
глубина	111 мм
Вес:	0,76 кг

Чертежи

Чертеж с размерами



KV-корпуса для автоматических выключателей, от 3 до 54 модулей

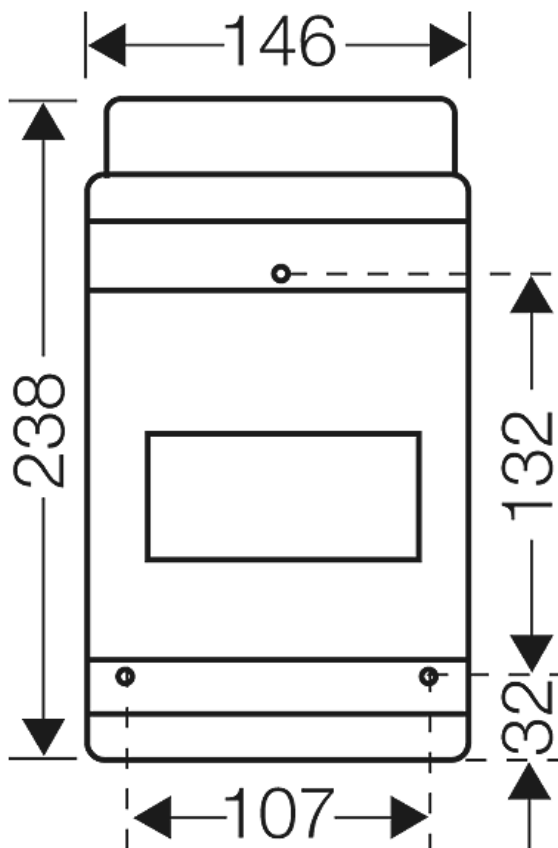


KV 9106

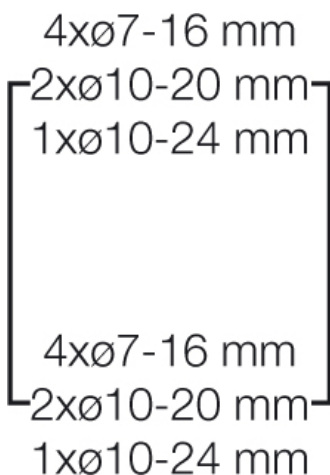
- 6 модулей: 1 x 6 x 18 мм




Подробные размеры



Стенки корпуса




Условия работы и окружающей среды

Область применения

исполнение IP 54/65: пригодны для помещений и для защищенной электропроводки на открытом воздухе согласно DIN VDE 0100 часть 737 исполнение IP 41: пригоден для сухих помещений
Однако необходимо учесть климатические воздействия на оборудование, например, высокие или низкие температуры окружающего воздуха, конденсатообразование и т.п. (см.


KV-корпуса для автоматических выключателей, от 3 до 54 модулей



KV 9106

- 6 модулей: 1 x 6 x 18 мм

IP
65



	техническую документацию).
Температура окружающего воздуха	Среднее значение за 24 часа + 35 °С Максимальное значение + 40 °С Минимальное значение - 5 °С
Относительная влажность воздуха	50% при 40 °С кратковременная 100% при 25 °С
Противопожарная защита при замыканиях внутри корпуса	Требования к электрическим устройствам из правил и законов о средствах производства Минимальные требования - Испытание нитью накала согласно IEC 60695-2-11: - 650 °С для корпусов и кабельных вводов - 850 °С для токопроводящих частей
Горючесть	Испытание нитью накала IEC 60695-2-11: 750 °С стандарт UL 94: V-2 трудновоспламеняющийся самозатухающие
степень защиты от механических нагрузок	IK08 (5 Joule)
Токсические характеристики	без галогенов без силикона "без силикона и галогена" в соответствии с испытанием на кабелях и изолированных проводах - выделение дымовых газов - согласно IEC 60754-2
Примечание:	Свойства материала см. в Технических данных