

**KV-корпуса для автоматических выключателей, от 3 до 54 модулей**

**KV 9104**

- 4,5 модуля: 1 x 4,5 x 18 мм

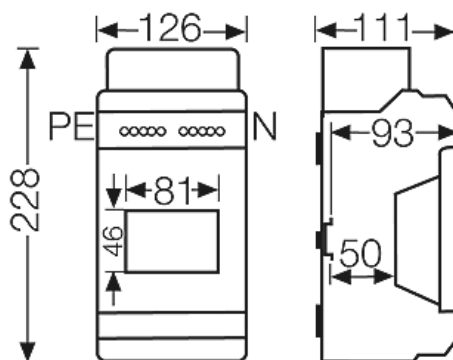


- Однорядный
- Количество подключений x сечение на каждую шину PE/N: 2 x 25 мм<sup>2</sup>, 4 x 4 мм<sup>2</sup> Cu, пружинная клемма FIXCONNECT®, клеммная технология см. технические данные
- Для монтажа устройств с защелкивающимся креплением на DIN-рейке, U-образный профиль 35 мм
- С прозрачной крышкой, пломбируемая
- Замок для дверцы и комплект для пломбирования см. раздел "Комплектующие"
- С экраном защиты кабельного ввода
- Заглушка для установки оборудования выламывается
- Со встроенными эластичными уплотнительными мембранами для кабельного ввода
- Степень защиты: IP 65
- Цвет: серый, RAL 7035


Номинальное напряжение	$U_i = 400$ В перем. тока
Рассеиваемая мощность	$P_{de} = 12$ Вт при 30 К согласно EN 60670-24
Класс защиты:	II
Материал	Полистирол (PS)
ширина	126 мм
высота	228 мм
глубина	111 мм
Вес:	0,646 кг

**Чертежи**

Чертеж с размерами

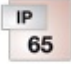



**KV-корпуса для автоматических выключателей, от 3 до 54 модулей**

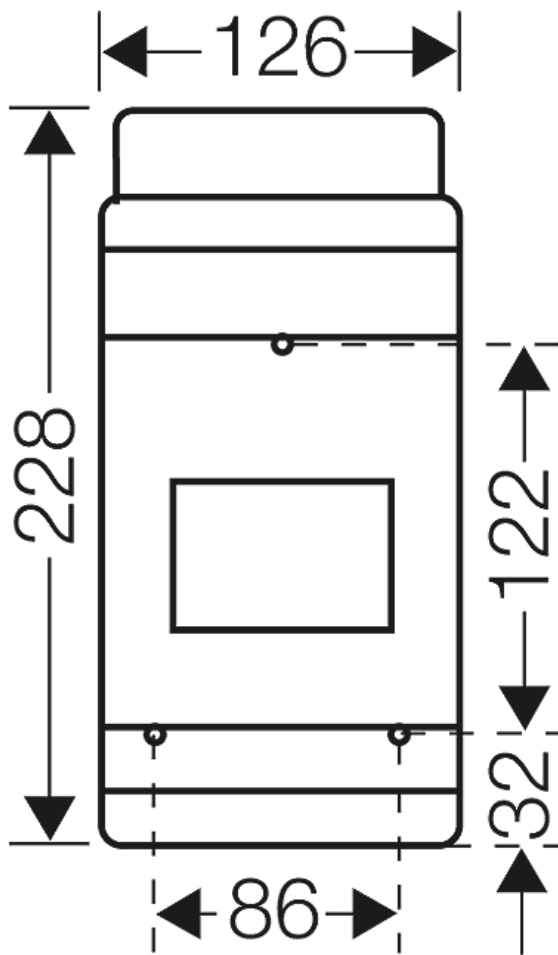


**KV 9104**

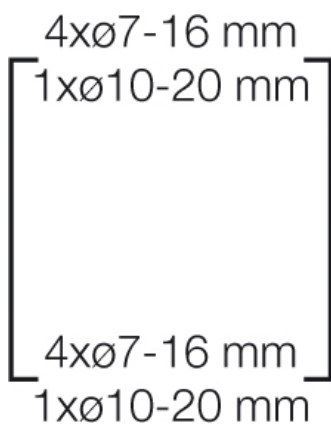
- 4,5 модуля: 1 x 4,5 x 18 мм

Подробные размеры



Стенки корпуса




**Условия работы и окружающей среды**

Область применения

исполнение IP 54/65: пригодны для помещений и для защищенной электропроводки на открытом воздухе согласно DIN VDE 0100 часть 737 исполнение IP 41: пригоден для сухих помещений  
Однако необходимо учесть климатические воздействия на


**KV-корпуса для автоматических выключателей, от 3 до 54 модулей**



**KV 9104**

- 4,5 модуля: 1 x 4,5 x 18 мм

IP  
65



Температура окружающего воздуха	<p>оборудование, например, высокие или низкие температуры окружающего воздуха, конденсатообразование и т.п. (см. техническую документацию).</p> <p>Среднее значение за 24 часа + 35 °C          Максимальное значение + 40 °C          Минимальное значение - 5 °C</p>
Относительная влажность воздуха	<p>50% при 40 °C          кратковременная          100% при 25 °C</p>
Противопожарная защита при замыканиях внутри корпуса	<p>Требования к электрическим устройствам из правил и законов о средствах производства          Минимальные требования          - Испытание нитью накала согласно IEC 60695-2-11:          - 650 °C для корпусов и кабельных вводов          - 850 °C для токопроводящих частей</p>
Горючесть	<p>Испытание нитью накала IEC 60695-2-11: 750 °C          стандарт UL 94: V-2          трудновоспламеняющийся          самозатухающие</p>
степень защиты от механических нагрузок	<p>IK08 (5 Joule)</p>
Токсические характеристики	<p>без галогенов          без силикона          "без силикона и галогена" в соответствии с испытанием на кабелях и изолированных проводах - выделение дымовых газов - согласно IEC 60754-2</p>
Примечание:	<p>Свойства материала см. в Технических данных</p>