

KV-корпуса для автоматических выключателей, от 3 до 54 модулей

KV 8103

- 3 модуля: 1 x 3 x 18 мм
- без клеммы PE и N

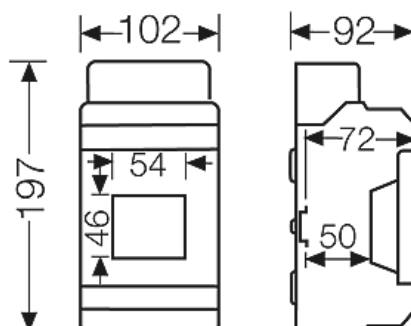


- Однорядный
- Клемма N и PE заказывается отдельно
- Для монтажа устройств с защелкивающимся креплением на DIN-рейке, U-образный профиль 35 мм
- С прозрачной крышкой, пломбируемая
- Замок для дверцы и комплект для пломбирования см. раздел "Комплектующие"
- С экраном защиты кабельного ввода
- Заглушка для установки оборудования выламывается
- Со встроенными эластичными уплотнительными мембранами для кабельного ввода
- Степень защиты: IP 65
- Цвет: серый, RAL 7035


Номинальное напряжение	$U_i = 400$ В перем. тока
Рассеиваемая мощность	$P_{de} = 10$ Вт при 30 К согласно EN 60670-24
Класс защиты:	II
Материал	Полистирол (PS)
ширина	102 мм
высота	197 мм
глубина	92 мм
Вес:	0,414 кг

Чертежи

Чертеж с размерами

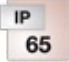



KV-корпуса для автоматических выключателей, от 3 до 54 модулей

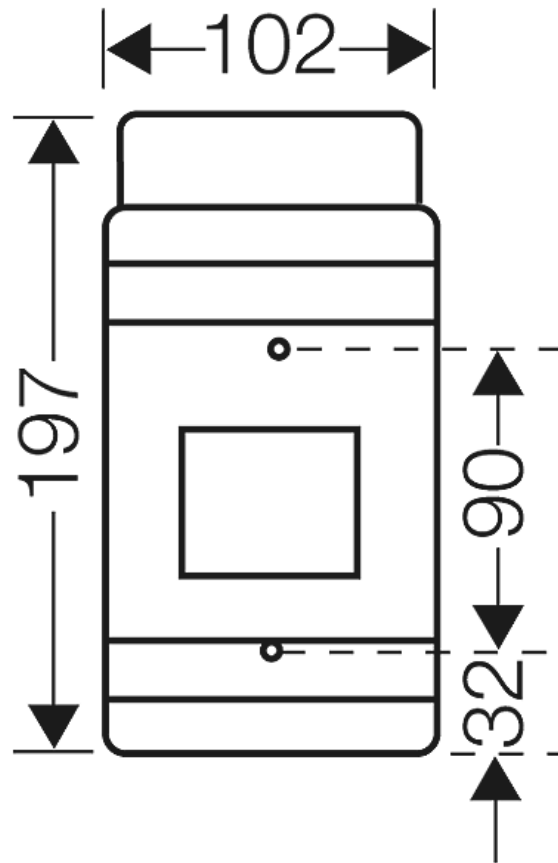


KV 8103

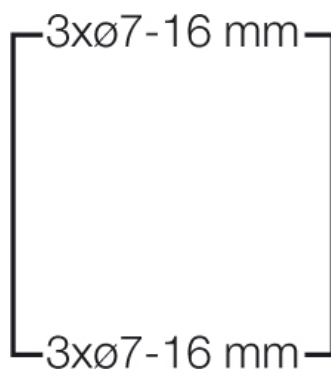
- 3 модуля: 1 x 3 x 18 мм
- без клеммы PE и N

Подробные размеры




Стенки корпуса



Условия работы и окружающей среды

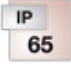

Область применения	<p>исполнение IP 54/65: пригодны для помещений и для защищенной электропроводки на открытом воздухе согласно DIN VDE 0100 часть 737 исполнение IP 41: пригоден для сухих помещений</p> <p>Однако необходимо учесть климатические воздействия на оборудование, например, высокие или низкие температуры окружающего воздуха, конденсатообразование и т.п. (см. техническую документацию).</p>
Температура окружающего воздуха	<p>Среднее значение за 24 часа + 35 °C</p> <p>Максимальное значение + 40 °C</p>

KV-корпуса для автоматических выключателей, от 3 до 54 модулей



KV 8103

- 3 модуля: 1 x 3 x 18 мм
- без клеммы PE и N

Минимальное значение - 5 °C

Относительная влажность воздуха	50% при 40 °C кратковременная 100% при 25 °C
Противопожарная защита при замыканиях внутри корпуса	Требования к электрическим устройствам из правил и законов о средствах производства Минимальные требования - Испытание нитью накала согласно IEC 60695-2-11: - 650 °C для корпусов и кабельных вводов - 850 °C для токопроводящих частей
Горючесть	Испытание нитью накала IEC 60695-2-11: 750 °C стандарт UL 94: V-2 трудновоспламеняющийся самозатухающие
степень защиты от механических нагрузок	IK08 (5 Joule)
Токсические характеристики	без галогенов без силикона "без силикона и галогена" в соответствии с испытанием на кабелях и изолированных проводах - выделение дымовых газов - согласно IEC 60754-2

Примечание: Свойства материала см. в Технических данных