


для алюминиевого (Alu) и медного провода (Cu)




**KF 5050 A**

- 1,5-50 мм<sup>2</sup>, Cu/Al 3~

IP  
66/67

IP  
69

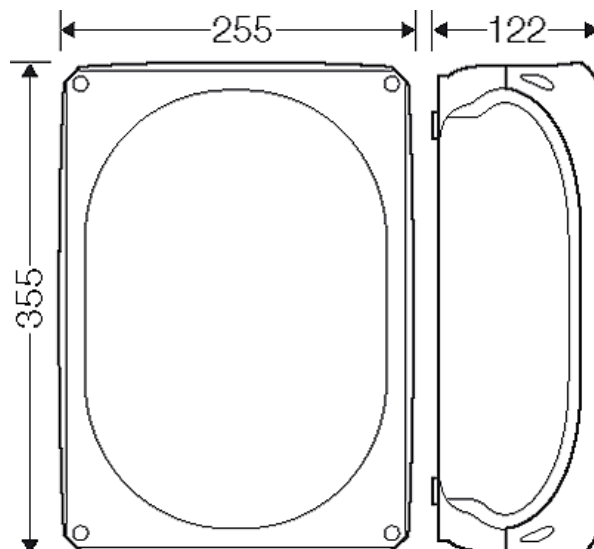


- С соединительными клеммами
- 5-ти полюсная, подключения на полюс: 2 x 1,5-50 мм<sup>2</sup>, провода подключаются к винтовой клемме, клеммная технология см. Технические данные «Ответвительные коробки DK»
- Включая кабельные вводы: 2 EDK 40, Ø зажимаемого кабеля 11-30 мм, IP 65
- Степень защиты IP 66 / IP 67 / IP 69, кабельные вводы АКМ заказываются отдельно (см. Системы кабельного ввода)
- Возможность ввода кабеля через основание 2xLDM 32 G (заказывается отдельно)
- Перед подключением подготовьте алюминиевые провода в соответствии со специальными техническими рекомендациями, см. техническую информацию по алюминиевым проводам.
- Защелки крышки с возможностью опломбировки без дополнительных аксессуаров
- Петли внешнего крепления в комплекте
- Цвет: серый, RAL 7035


Номинальное напряжение	U <sub>i</sub> = 690 В перем./пост. тока
Номинальный ток:	медь 160 А алюм 145 А
Материал	Поликарбонат, армированный стекловолокном (GFS)
Степень защиты	IP 66 / IP 67 / IP 69 IP 67, временное погружение до 1 м. макс. на 15 мин. IP 69, максимальное давление воды 100 бар, температура воды макс. 80 ° C, расстояние ≥ 0,15 м
ширина	255 мм
высота	355 мм
глубина	122 мм
Вес:	1,89 кг
Момент затяжки клеммы	1,5 Nm 1,5 - 2,5 мм <sup>2</sup> 5,0 Nm 4 - 10 мм <sup>2</sup> 10,0 Nm 16 - 50 мм <sup>2</sup>

Чертежи

Чертеж с размерами



для алюминиевого (Alu) и медного провода (Cu)




**KF 5050 A**

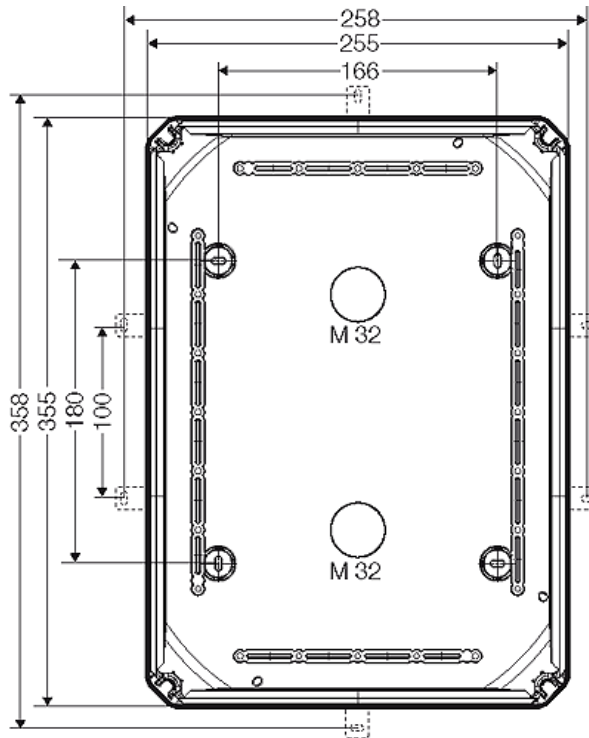
- 1,5-50 мм<sup>2</sup>, Cu/Al 3~

IP  
66/67

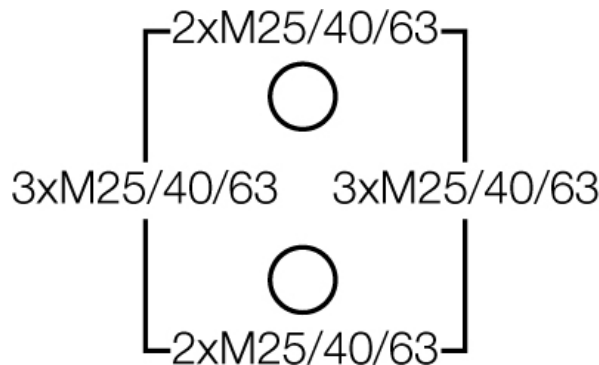
IP  
69



Подробные размеры




Стенки корпуса



### Условия работы и окружающей среды

Область применения	Предназначены для наружной установки (установка в агрессивной среде и/или вне помещений). Информацию о снижении уровня образования и накопления конденсата см. в технической документации.
стойкость к процедурам очистки	Стойкость к воздействию прямых струй воды под давлением при процедурах мойки без химических добавок: максимальное давление воды 100 бар, температура воды макс. 80 °C, расстояние ≥ 0,15 м, в соответствии с DIN EN 60529: 2014-09 (IEC 60529: 2013) имеет класс защиты IP 69.
Температура окружающего воздуха	Среднее значение за 24 часа + 55 °C Максимальное значение + 70 °C Минимальное значение - 25 °C
Относительная влажность воздуха	50% при 40 °C кратковременная

для алюминиевого (Alu) и медного провода (Cu)




**KF 5050 A**

- 1,5-50 мм<sup>2</sup>, Cu/Al 3~

IP  
66/67

IP  
69



100% при 25 °C

Противопожарная защита при замыканиях внутри корпуса

Требования к электрическим устройствам из правил и законов о средствах производства  
 Минимальные требования  
 - Испытание нитью накала согласно IEC 60695-2-11:  
 - 650 °C для корпусов и кабельных вводов  
 - 850 °C для токопроводящих частей

Горючесть

Испытание нитью накала IEC 60695-2-11: 960 °C  
 стандарт UL 94: V-0  
 трудновоспламеняющийся  
 самозатухающие

степень защиты от механических нагрузок

IK09 (10 Joule)

Токсические характеристики

без галогенов  
 без силикона  
 "без силикона и галогена" в соответствии с испытанием на кабелях и изолированных проводах - выделение дымовых газов - согласно IEC 60754-2

Примечание:

Свойства материала см. в Технических данных