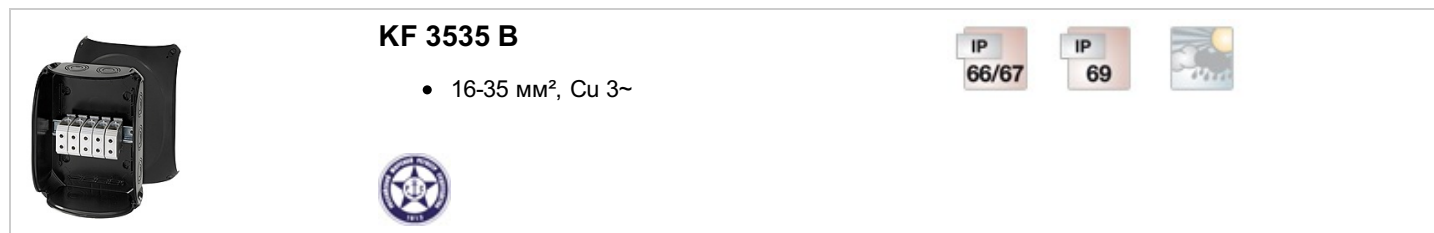


"Всепогодные" боксы для незащищённой установки под открытым небом



KF 3535 B

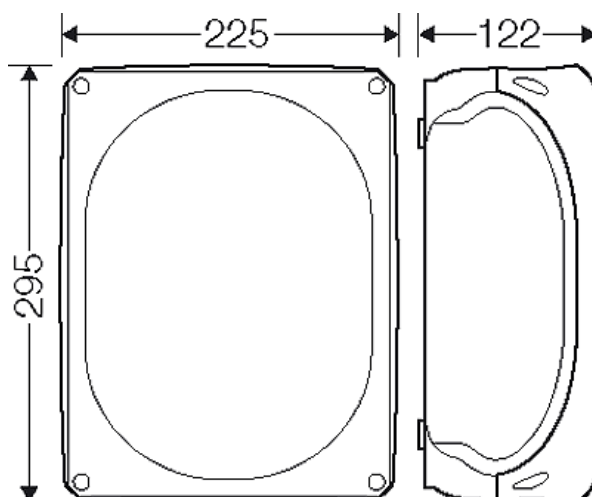
- 16-35 мм², Cu 3~



- Клемма с двумя зажимами на каждый полюс
- 5 -ти полюсная, подключений на полюс: 6 x 16 мм² (многожильный), 4 x 25 мм² (многожильный), 4 x 35 мм² (многожильный), 2 x 50 мм² (многожильный)
- Возможность ввода кабеля через основание 2xLDM 32 G (заказывается отдельно)
- Кабельные вводы через предназначенные выбиваемые отверстия, ASS заказывается отдельно (см. раздел "Системы кабельного ввода")
- «Всепогодные», устойчивые к воздействию погодных условий (защищены от ультрафиолетового излучения и попадания дождевой воды, широкий температурный диапазон, ударопрочные и т. д.)
- Стойкие к воздействию морской воды
- Применение в прибрежной зоне
- Защелки крышки с возможностью опломбировки без дополнительных аксессуаров
- Петли внешнего крепления в комплекте
- цвет: черный, RAL 9011


Номинальное напряжение	$U_i = 690$ В перем./пост. тока
Номинальный ток:	125 А
Материал	Поликарбонат, армированный стекловолокном (GFS)
Степень защиты	IP 66 / IP 67 / IP 69 IP 67, временное погружение до 1 м. макс. на 15 мин. IP 69, максимальное давление воды 100 бар, температура воды макс. 80 ° C, расстояние $\geq 0,15$ м
ширина	295 мм
высота	225 мм
глубина	122 мм
Вес:	2,152 кг
Момент затяжки клеммы	12,0 Нм
согласно нормам	IEC 60670-22
согласно нормам	Российский морской регистр судоходства, использование разрешено при условии соблюдения требований технической документации № 250-A-1180-108795

Чертежи



Чертеж с размерами

"Всепогодные" боксы для незащищённой установки под открытым небом



KF 3535 B

- 16-35 мм², Cu 3~

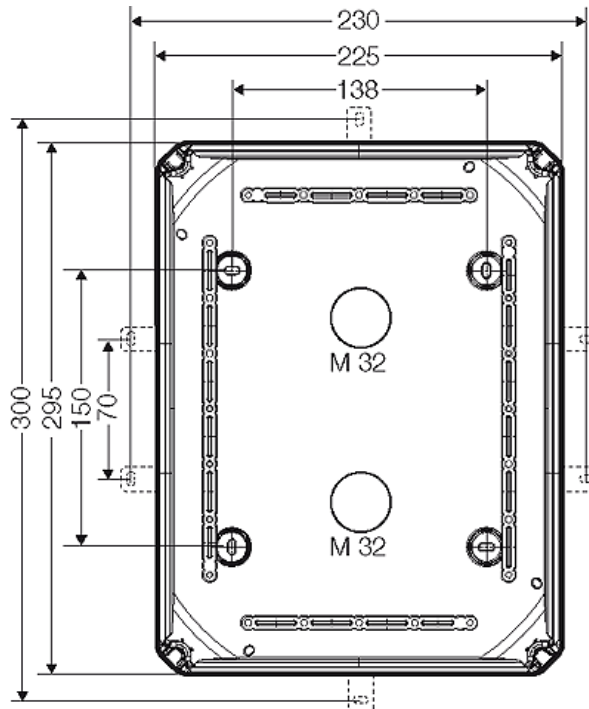
IP 66/67

IP 69

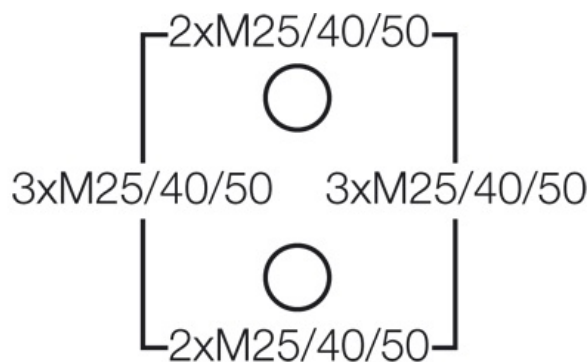




Подробные размеры




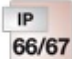
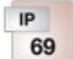


Стенки корпуса



Условия работы и окружающей среды

Область применения	Предназначены для наружной установки (установка в агрессивной среде и/или вне помещений). Информацию о снижении уровня образования и накопления конденсата см. в технической документации.
стойкость к процедурам очистки	Стойкость к воздействию прямых струй воды под давлением при процедурах мойки без химических добавок: максимальное давление воды 100 бар, температура воды макс. 80 ° C, расстояние ≥ 0,15 м, в соответствии с DIN EN 60529: 2014-09 (IEC 60529: 2013) имеет класс защиты IP 69.
Температура окружающего воздуха	Среднее значение за 24 часа + 55 °C Максимальное значение + 70 °C Минимальное значение - 25 °C

"Всепогодные" боксы для незащищённой установки под открытым небом

	<p>KF 3535 B</p> <ul style="list-style-type: none"> • 16-35 мм², Cu 3~ 			
				

Относительная влажность воздуха

50% при 40 °C
кратковременная
100% при 25 °C

Противопожарная защита при замыканиях внутри корпуса

Требования к электрическим устройствам из правил и законов о средствах производства
Минимальные требования
- Испытание нитью накала согласно IEC 60695-2-11:
- 650 °C для корпусов и кабельных вводов
- 850 °C для токопроводящих частей

Горючесть

Испытание нитью накала IEC 60695-2-11: 960 °C
стандарт UL 94: V-0
трудновоспламеняющийся
самозатухающие

степень защиты от механических нагрузок

IK09 (10 Joule)

Токсические характеристики

без галогенов
без силикона
"без силикона и галогена" в соответствии с испытанием на кабелях и изолированных проводах - выделение дымовых газов - согласно IEC 60754-2

Примечание:

Свойства материала см. в Технических данных