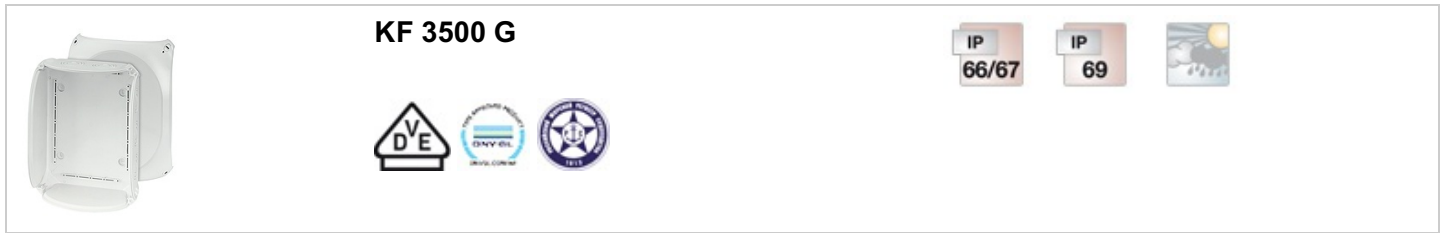


"Всепогодные" боксы для незащищённой установки под открытым небом

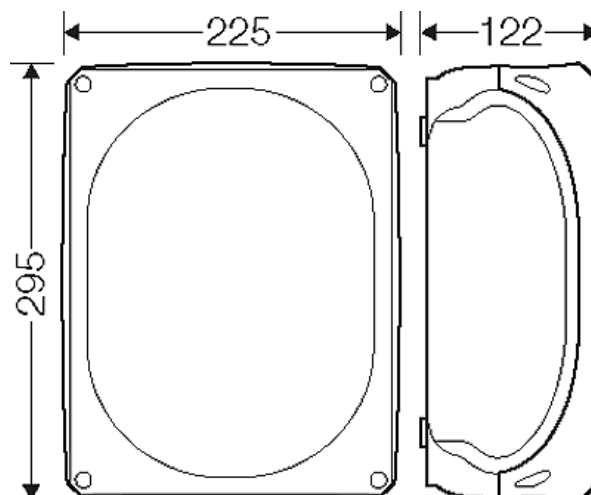


- Без клемм
- Возможность ввода кабеля через основание 2xLDM 32 G (заказывается отдельно)
- Кабельные вводы через предназначенные выбиваемые отверстия АКМ, заказывается отдельно (см. раздел "Системы кабельного ввода")
- «Всепогодные», устойчивые к воздействию погодных условий (защищены от ультрафиолетового излучения и попадания дождевой воды, широкий температурный диапазон, ударопрочные и т. д.)
- Стойкие к воздействию морской воды
- Применение в прибрежной зоне
- Защелки крышки с возможностью опломбировки без дополнительных аксессуаров
- Петли внешнего крепления в комплекте
- Цвет: серый, RAL 7035


Номинальное напряжение	U _i = 1000 В перем./пост. тока
Материал	Поликарбонат, армированный стекловолокном (GFS)
Степень защиты	IP 66 / IP 67 / IP 69 IP 67, временное погружение до 1 м. макс. на 15 мин. IP 69, максимальное давление воды 100 бар, температура воды макс. 80 ° C, расстояние ≥ 0,15 м
Монтажная ширина	260 мм
Монтажная высота	190 мм
макс. глубина монтажа	106 мм
ширина	295 мм
высота	225 мм
глубина	122 мм
Вес:	1,018 кг
согласно нормам	IEC 60670-22
согласно нормам	Номер сертификата DNV GL: TAE00000EE Российский морской регистр судоходства, использование разрешено при условии соблюдения требований технической документации № 250-A-1180-108795

Чертежи

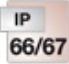
Чертеж с размерами





"Всепогодные" боксы для незащищённой установки под открытым небом



KF 3500 G



	самозатухающие
степень защиты от механических нагрузок	IK09 (10 Joule)
Токсические характеристики	без галогенов без силикона "без силикона и галогена" в соответствии с испытанием на кабелях и изолированных проводах - выделение дымовых газов - согласно IEC 60754-2
Примечание:	Свойства материала см. в Технических данных