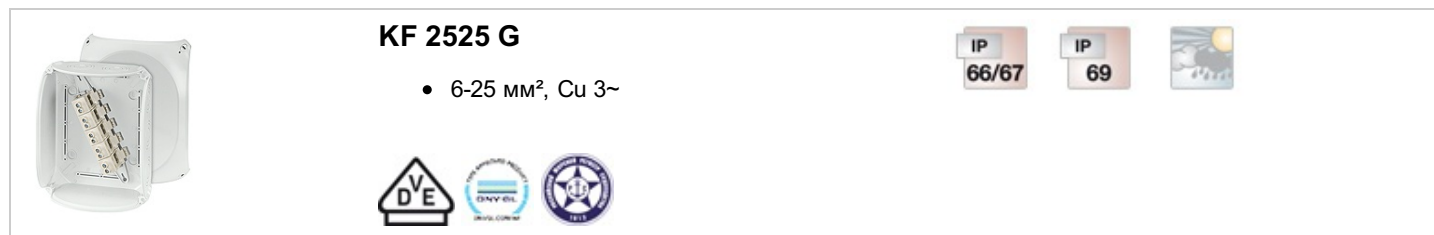


"Всепогодные" боксы для незащищённой установки под открытым небом

KF 2525 G

- 6-25 мм², Cu 3~

- Клемма с двумя зажимами на каждый полюс
- 5-ти полюсная, подключений на полюс: 6 x 6 мм² (одножильный/многожильный*), 6 x 10 мм² (одножильный/многожильный*), 4 x 16 мм² (многожильный*), 4 x 25 мм² (многожильный*), 2 x 35 мм² (многожильный*)
многожильный* = опрессованный кабельным наконечником
- Возможность ввода кабеля через основание 2xLDM 32 G (заказывается отдельно)
- Кабельные вводы через предназначенные выбиваемые отверстия АКМ, заказывается отдельно (см. раздел "Системы кабельного ввода")
- «Всепогодные», устойчивые к воздействию погодных условий (защищены от ультрафиолетового излучения и попадания дождевой воды, широкий температурный диапазон, ударопрочные и т. д.)
- Стойкие к воздействию морской воды
- Применение в прибрежной зоне
- Защелки крышки с возможностью опломбировки без дополнительных аксессуаров
- Петли внешнего крепления в комплекте
- Цвет: серый, RAL 7035

| | |
|------------------------|--|
| Номинальное напряжение | U _i = 690 В перем./пост. тока |
| Номинальный ток: | 102 А |
| Материал | Поликарбонат, армированный стекловолокном (GFS) |
| Степень защиты | IP 66 / IP 67 / IP 69 IP 67, временное погружение до 1 м. макс. на 15 мин. IP 69, максимальное давление воды 100 бар, температура воды макс. 80 ° C, расстояние ≥ 0,15 м |
| ширина | 255 мм |
| высота | 205 мм |
| глубина | 112 мм |
| Вес: | 0,842 кг |
| Момент затяжки клеммы | 3,0 Нм |
| согласно нормам | IEC 60670-22 |
| согласно нормам | Номер сертификата DNV GL: TAE00000EE Российский морской регистр судоходства, использование разрешено при условии соблюдения требований технической документации № 250-A-1180-108795 |

Чертежи

"Всепогодные" боксы для незащищённой установки под открытым небом



KF 2525 G

- 6-25 мм², Cu 3~

IP
66/67

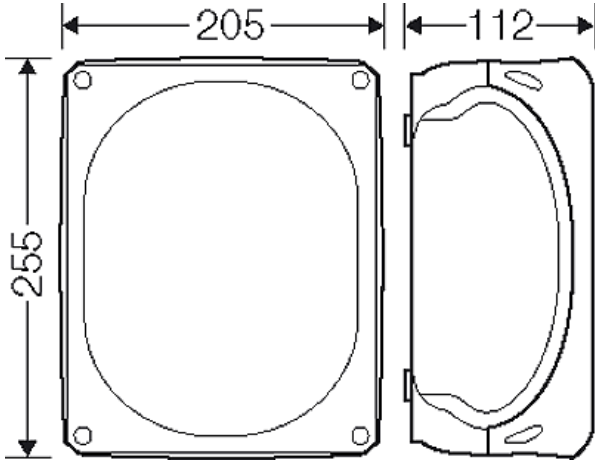
IP
69



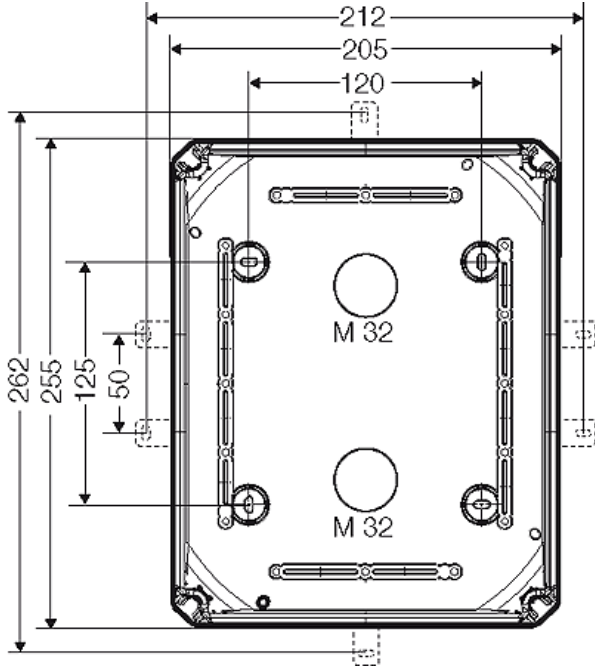




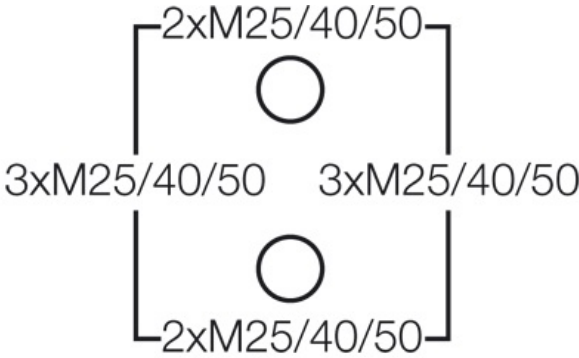
Чертеж с размерами




Подробные размеры



Стенки корпуса



"Всепогодные" боксы для незащищённой установки под открытым небом







KF 2525 G

- 6-25 мм², Cu 3~

IP
66/67

IP
69



Условия работы и окружающей среды

| | |
|--|--|
| Область применения | Предназначены для наружной установки (установка в агрессивной среде и/или вне помещений). Информацию о снижении уровня образования и накопления конденсата см. в технической документации. |
| стойкость к процедурам очистки | Стойкость к воздействию прямых струй воды под давлением при процедурах мойки без химических добавок: максимальное давление воды 100 бар, температура воды макс. 80 °C, расстояние ≥ 0,15 м, в соответствии с DIN EN 60529: 2014-09 (IEC 60529: 2013) имеет класс защиты IP 69. |
| Температура окружающего воздуха | Среднее значение за 24 часа + 55 °C Максимальное значение + 70 °C Минимальное значение - 25 °C |
| Относительная влажность воздуха | 50% при 40 °C кратковременная 100% при 25 °C |
| Противопожарная защита при замыканиях внутри корпуса | Требования к электрическим устройствам из правил и законов о средствах производства Минимальные требования - Испытание нитью накала согласно IEC 60695-2-11: - 650 °C для корпусов и кабельных вводов - 850 °C для токопроводящих частей |
| Горючесть | Испытание нитью накала IEC 60695-2-11: 960 °C стандарт UL 94: V-0 трудновоспламеняющийся самозатухающие |
| степень защиты от механических нагрузок | IK09 (10 Joule) |
| Токсические характеристики | без галогенов без силикона "без силикона и галогена" в соответствии с испытанием на кабелях и изолированных проводах - выделение дымовых газов - согласно IEC 60754-2 |
| Примечание: | Свойства материала см. в Технических данных |