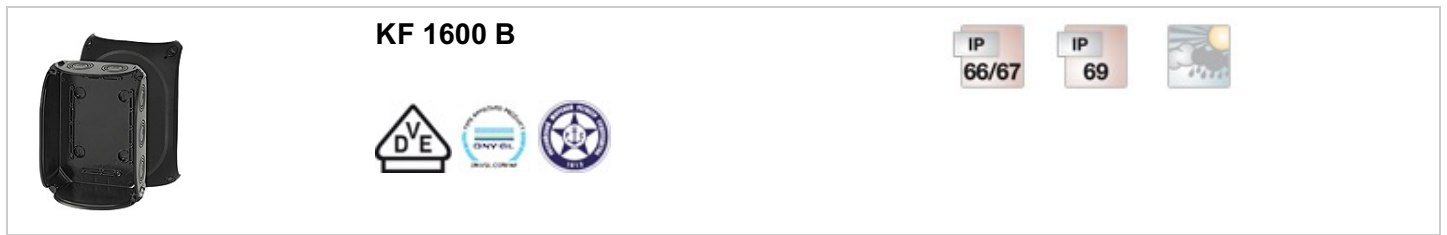


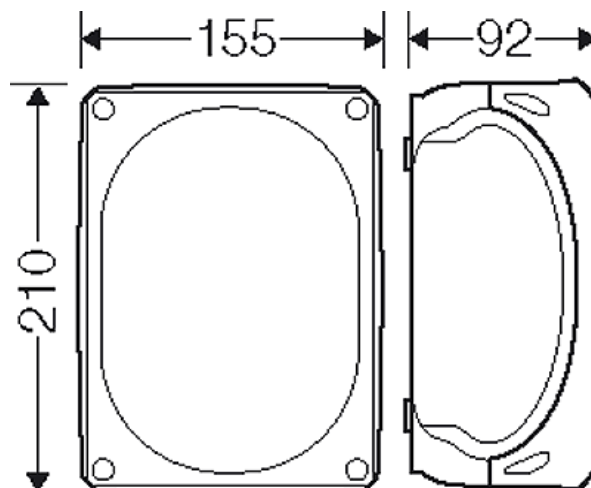
"Всепогодные" боксы для незащищённой установки под открытым небом



- Без клемм
- Возможность ввода кабеля через основание 2xLDM 32 G (заказывается отдельно)
- Кабельные вводы через предназначенные выбиваемые отверстия, ASS заказывается отдельно (см. раздел "Системы кабельного ввода")
- «Всепогодные», устойчивые к воздействию погодных условий (защищены от ультрафиолетового излучения и попадания дождевой воды, широкий температурный диапазон, ударопрочные и т. д.)
- Стойкие к воздействию морской воды
- Применение в прибрежной зоне
- Защелки крышки с возможностью опломбировки без дополнительных аксессуаров
- Петли внешнего крепления в комплекте
- цвет: черный, RAL 9011

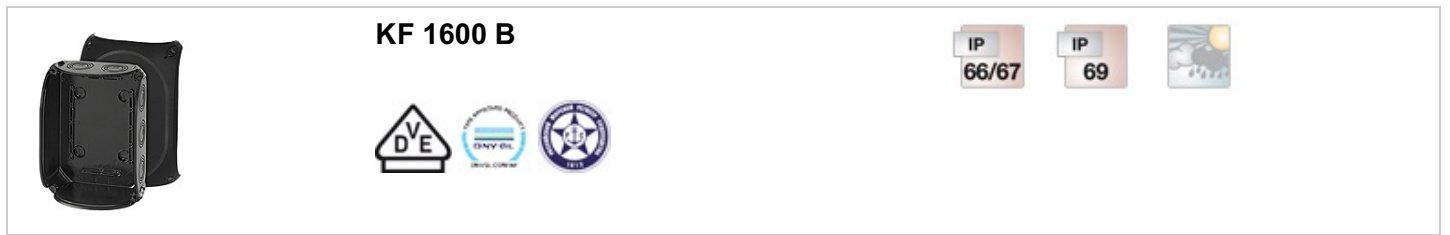
Номинальное напряжение	U <sub>i</sub> = 1000 В перем./пост. тока
Материал	Поликарбонат, армированный стекловолокном (GFS)
Степень защиты	IP 66 / IP 67 / IP 69 IP 67, временное погружение до 1 м. макс. на 15 мин. IP 69, максимальное давление воды 100 бар, температура воды макс. 80 ° C, расстояние ≥ 0,15 м
Монтажная ширина	175 мм
Монтажная высота	120 мм
макс. глубина монтажа	76 мм
ширина	210 мм
высота	155 мм
глубина	92 мм
Вес:	0,404 кг
согласно нормам	IEC 60670-22
согласно нормам	Номер сертификата DNV GL: TAE00000EE Российский морской регистр судоходства, использование разрешено при условии соблюдения требований технической документации № 250-A-1180-108795

Чертежи

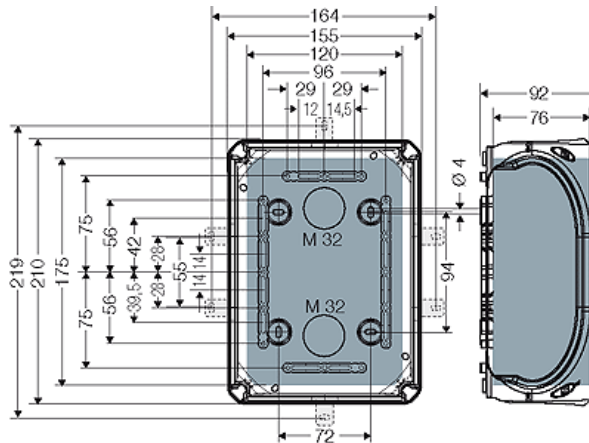


Чертеж с размерами

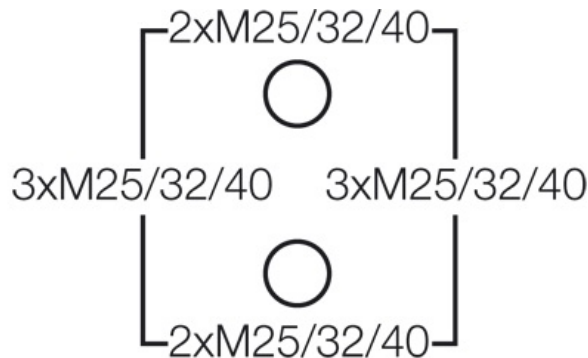
"Всепогодные" боксы для незащищённой установки под открытым небом



Подробные размеры



Стенки корпуса



**Условия работы и окружающей среды**

Область применения	Предназначены для наружной установки (установка в агрессивной среде и/или вне помещений). Информацию о снижении уровня образования и накопления конденсата см. в технической документации.
стойкость к процедурам очистки	Стойкость к воздействию прямых струй воды под давлением при процедурах мойки без химических добавок: максимальное давление воды 100 бар, температура воды макс. 80 °С, расстояние ≥ 0,15 м, в соответствии с DIN EN 60529: 2014-09 (IEC 60529: 2013) имеет класс защиты IP 69.
Температура окружающего воздуха	Среднее значение за 24 часа + 55 °С Максимальное значение + 70 °С Минимальное значение - 25 °С
Противопожарная защита при замыканиях внутри корпуса	Требования к электрическим устройствам из правил и законов о средствах производства Минимальные требования - Испытание нитью накала согласно IEC 60695-2-11: - 650 °С для корпусов и кабельных вводов - 850 °С для токопроводящих частей
Горючесть	Испытание нитью накала IEC 60695-2-11: 960 °С стандарт UL 94: V-0 трудновоспламеняющийся самозатухающие

"Всепогодные" боксы для незащищённой установки под открытым небом

	<b>KF 1600 B</b>			

степень защиты от механических нагрузок

IK09 (10 Joule)

Токсические характеристики

без галогенов  
без силикона  
"без силикона и галогена" в соответствии с испытанием на кабелях и изолированных проводах - выделение дымовых газов - согласно IEC 60754-2

Примечание:

Свойства материала см. в Технических данных