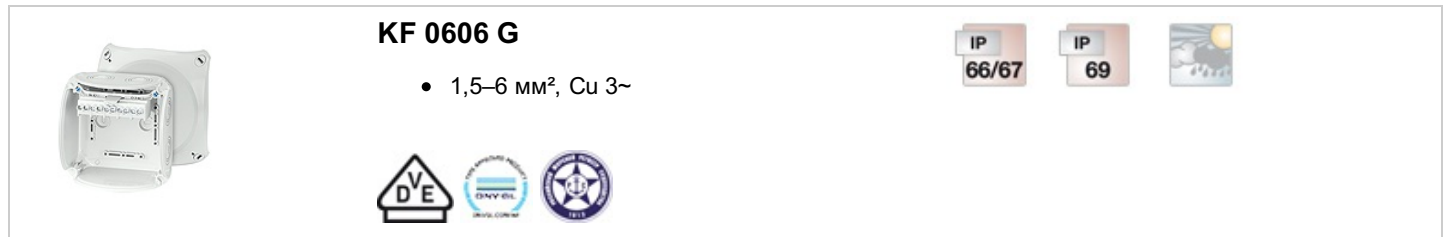


## "Всепогодные" боксы для незащищённой установки под открытым небом

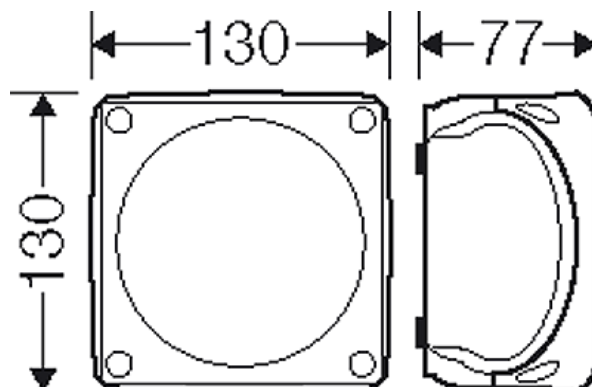


- Клемма с двумя зажимами на каждый полюс
- 5-ти полюсная, подключений на полюс: 6 x 1,5 мм²(одножильный/ многожильный), 4 x 2,5 мм² (одножильный/многожильный), 4 x 4 мм² (одножильный/ многожильный), 4 x 6 мм² (одножильный/многожильный), 2 x 10 мм² (одножильный/ многожильный)
- Возможность ввода кабеля через основание 1xLDM 25 G (заказывается отдельно)
- Кабельные вводы через предназначенные выбиваемые отверстия АКМ, заказывается отдельно (см. раздел "Системы кабельного ввода")
- «Всепогодные», устойчивые к воздействию погодных условий (защищены от ультрафиолетового излучения и попадания дождевой воды, широкий температурный диапазон, ударпрочные и т. д.)
- Стойкие к воздействию морской воды
- Применение в прибрежной зоне
- Защелки крышки с возможностью опломбировки без дополнительных аксессуаров
- Фиксатор кабеля и внешние крепления на стену – в комплекте
- Цвет: серый, RAL 7035

Номинальное напряжение	U <sub>i</sub> = 690 В перем./пост. тока
Номинальный ток:	40 А
Материал	Поликарбонат, армированный стекловолокном (GFS)
Степень защиты	IP 66 / IP 67 / IP 69 IP 67, временное погружение до 1 м. макс. на 15 мин. IP 69, максимальное давление воды 100 бар, температура воды макс. 80 ° С, расстояние ≥ 0,15 м
ширина	130 мм
высота	130 мм
глубина	77 мм
Вес:	0,254 кг
Момент затяжки клеммы	1,5 Нм
согласно нормам	IEC 60670-22
согласно нормам	Номер сертификата DNV GL: TAE0000EE Российский морской регистр судоходства, использование разрешено при условии соблюдения требований технической документации № 250-A-1180-108795

### Чертежи

Чертеж с размерами



## "Всепогодные" боксы для незащищённой установки под открытым небом





**KF 0606 G**

- 1,5–6 мм², Cu 3~

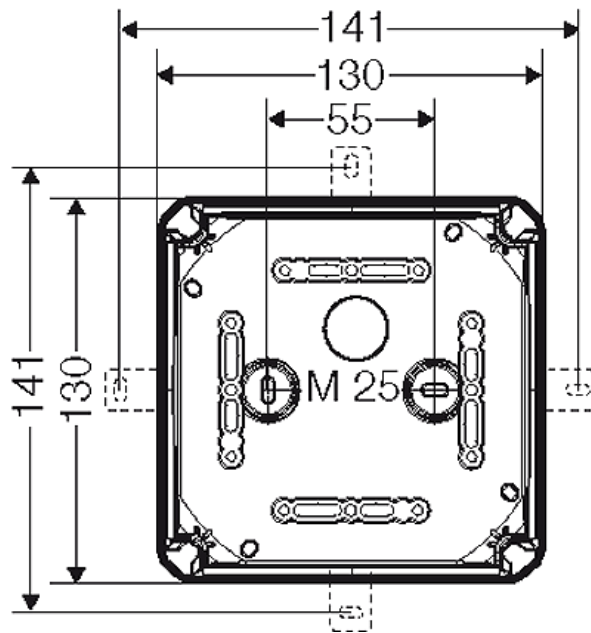
IP  
66/67

IP  
69

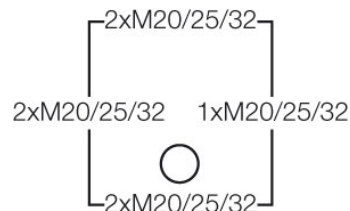



Подробные размеры



Стенки корпуса



### Условия работы и окружающей среды

Область применения	Предназначены для наружной установки (установка в агрессивной среде и/или вне помещений). Информацию о снижении уровня образования и накопления конденсата см. в технической документации.
стойкость к процедурам очистки	Стойкость к воздействию прямых струй воды под давлением при процедурах мойки без химических добавок: максимальное давление воды 100 бар, температура воды макс. 80 °C, расстояние ≥ 0,15 м, в соответствии с DIN EN 60529: 2014-09 (IEC 60529: 2013) имеет класс защиты IP 69.
Температура окружающего воздуха	Среднее значение за 24 часа + 55 °C Максимальное значение + 70 °C Минимальное значение - 25 °C
Относительная влажность воздуха	50% при 40 °C кратковременная 100% при 25 °C

## "Всепогодные" боксы для незащищённой установки под открытым небом



**KF 0606 G**

- 1,5–6 мм², Cu 3~









Противопожарная защита при замыканиях внутри корпуса	Требования к электрическим устройствам из правил и законов о средствах производства Минимальные требования - Испытание нитью накала согласно IEC 60695-2-11: - 650 °C для корпусов и кабельных вводов - 850 °C для токопроводящих частей
Горючесть	Испытание нитью накала IEC 60695-2-11: 960 °C стандарт UL 94: V-0 трудновоспламеняющийся самозатухающие
степень защиты от механических нагрузок	IK09 (10 Joule)
Токсические характеристики	без галогенов без силикона "без силикона и галогена" в соответствии с испытанием на кабелях и изолированных проводах - выделение дымовых газов - согласно IEC 60754-2
Примечание:	Свойства материала см. в Технических данных