


### "Всепогодные" боксы для незащищённой установки под открытым небом







**KF 0604 B**

- 1,5-4 мм<sup>2</sup>, Cu 3~

IP  
66/67

IP  
69



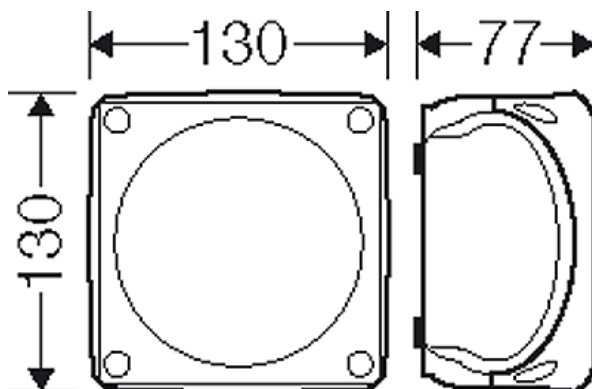




- Клемма с двумя зажимами на каждый полюс
- 5-ти полюсная, подключений на полюс: 8 x 1,5 мм<sup>2</sup> (одножильный/многожильный), 6 x 2,5 мм<sup>2</sup> (одножильный/многожильный), 4 x 4 мм<sup>2</sup> (одножильный/многожильный), 2 x 6 мм<sup>2</sup> (одножильный/многожильный)
- Возможность ввода кабеля через основание 1xLDM 25 G (заказывается отдельно)
- Кабельные вводы через предназначенные выбиваемые отверстия, ASS заказывается отдельно (см. раздел "Системы кабельного ввода")
- «Всепогодные», устойчивые к воздействию погодных условий (защищены от ультрафиолетового излучения и попадания дождевой воды, широкий температурный диапазон, ударопрочные и т. д.)
- Стойкие к воздействию морской воды
- Применение в прибрежной зоне
- Защелки крышки с возможностью опломбировки без дополнительных аксессуаров
- Фиксатор кабеля и внешние крепления на стену – в комплекте
- цвет: черный, RAL 9011

Номинальное напряжение	U <sub>i</sub> = 690 В перем./пост. тока
Номинальный ток:	32 А
Материал	Поликарбонат, армированный стекловолокном (GFS)
Степень защиты	IP 66 / IP 67 / IP 69 IP 67, временное погружение до 1 м. макс. на 15 мин. IP 69, максимальное давление воды 100 бар, температура воды макс. 80 ° C, расстояние ≥ 0,15 м
ширина	130 мм
высота	130 мм
глубина	77 мм
Вес:	0,227 кг
Момент затяжки клеммы	0,7 Нм
согласно нормам	IEC 60670-22
согласно нормам	Номер сертификата DNV GL: TAE0000EE Российский морской регистр судоходства, использование разрешено при условии соблюдения требований технической документации № 250-A-1180-108795

### Чертежи

Чертеж с размерами



## "Всепогодные" боксы для незащищённой установки под открытым небом



**KF 0604 B**

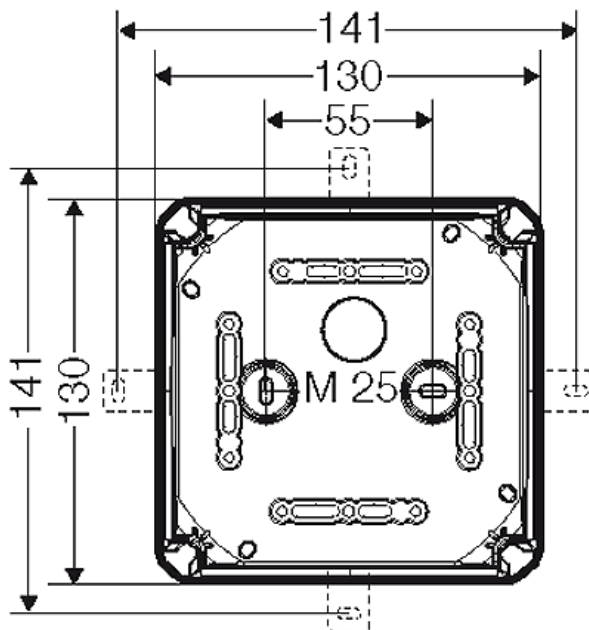
- 1,5-4 мм<sup>2</sup>, Cu 3~

IP  
66/67

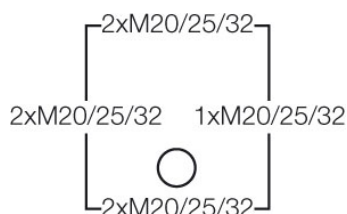
IP  
69



Подробные размеры








Стенки корпуса



### Условия работы и окружающей среды

Область применения	Предназначены для наружной установки (установка в агрессивной среде и/или вне помещений). Информацию о снижении уровня образования и накопления конденсата см. в технической документации.
стойкость к процедурам очистки	Стойкость к воздействию прямых струй воды под давлением при процедурах мойки без химических добавок: максимальное давление воды 100 бар, температура воды макс. 80 °C, расстояние ≥ 0,15 м, в соответствии с DIN EN 60529: 2014-09 (IEC 60529: 2013) имеет класс защиты IP 69.
Температура окружающего воздуха	Среднее значение за 24 часа + 55 °C Максимальное значение + 70 °C Минимальное значение - 25 °C
Относительная влажность воздуха	50% при 40 °C кратковременная 100% при 25 °C
Противопожарная защита при замыканиях внутри корпуса	Требования к электрическим устройствам из правил и законов

## "Всепогодные" боксы для незащищённой установки под открытым небом

	<p><b>KF 0604 B</b></p> <ul style="list-style-type: none"> <li>• 1,5-4 мм<sup>2</sup>, Cu 3~</li> </ul>			
				

о средствах производства  
 Минимальные требования  
 - Испытание нитью накала согласно IEC 60695-2-11:  
 - 650 °C для корпусов и кабельных вводов  
 - 850 °C для токопроводящих частей

Горючесть

Испытание нитью накала IEC 60695-2-11: 960 °C  
 стандарт UL 94: V-0  
 трудно воспламеняющийся  
 самозатухающие

степень защиты от механических нагрузок

IK09 (10 Joule)

Токсические характеристики

без галогенов  
 без силикона  
 "без силикона и галогена" в соответствии с испытанием на  
 кабелях и изолированных проводах - выделение дымовых  
 газов - согласно IEC 60754-2

Примечание:

Свойства материала см. в Технических данных