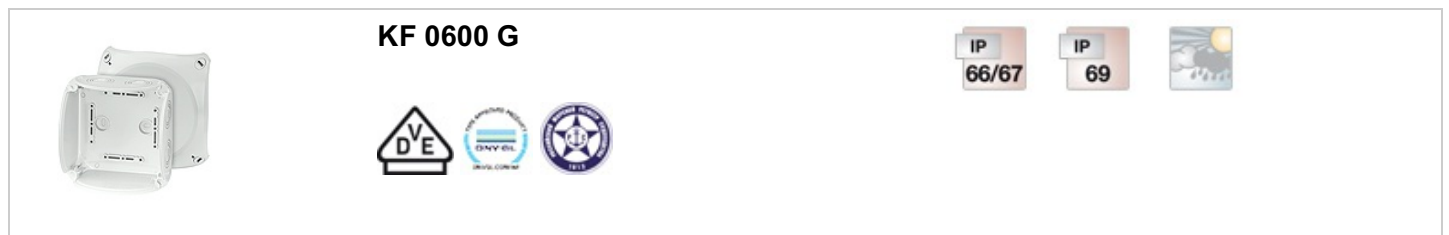


"Всепогодные" боксы для незащищённой установки под открытым небом

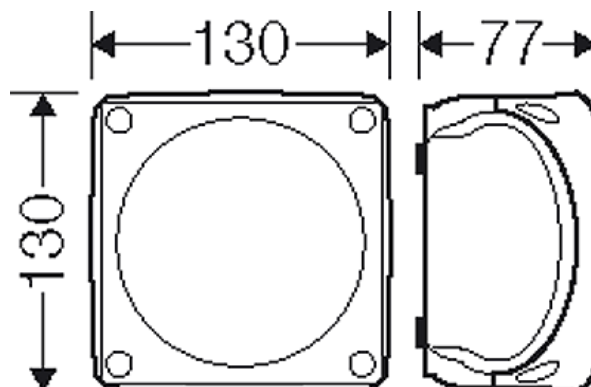


- Без клемм
- Возможность ввода кабеля через основание 1xLDM 25 G (заказывается отдельно)
- Кабельные вводы через предназначенные выбиваемые отверстия АКМ, заказывается отдельно (см. раздел "Системы кабельного ввода")
- «Всепогодные», устойчивые к воздействию погодных условий (защищены от ультрафиолетового излучения и попадания дождевой воды, широкий температурный диапазон, ударопрочные и т. д.)
- Стойкие к воздействию морской воды
- Применение в прибрежной зоне
- Защелки крышки с возможностью опломбировки без дополнительных аксессуаров
- Фиксатор кабеля и внешние крепления на стену – в комплекте
- Цвет: серый, RAL 7035

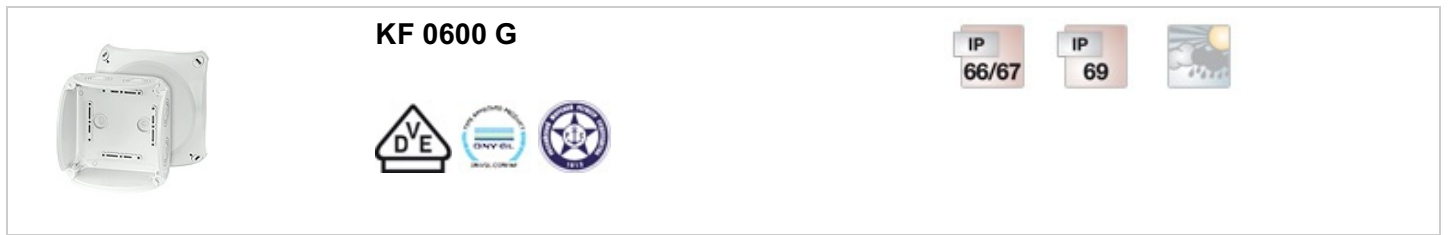
| | |
|------------------------|--|
| Номинальное напряжение | U _i = 1000 В перем./пост. тока |
| Материал | Поликарбонат, армированный стекловолокном (GFS) |
| Степень защиты | IP 66 / IP 67 / IP 69 IP 67, временное погружение до 1 м. макс. на 15 мин. IP 69, максимальное давление воды 100 бар, температура воды макс. 80 ° C, расстояние ≥ 0,15 м |
| Монтажная ширина | 102 мм |
| Монтажная высота | 102 мм |
| макс. глубина монтажа | 62 мм |
| ширина | 130 мм |
| высота | 130 мм |
| глубина | 77 мм |
| Вес: | 0,215 кг |
| согласно нормам | IEC 60670-22 |
| согласно нормам | Номер сертификата DNV GL: TAE00000EE Российский морской регистр судоходства, использование разрешено при условии соблюдения требований технической документации № 250-A-1180-108795 |

Чертежи

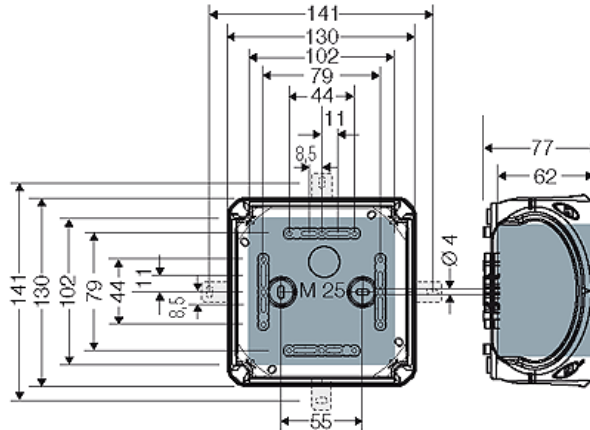
Чертеж с размерами



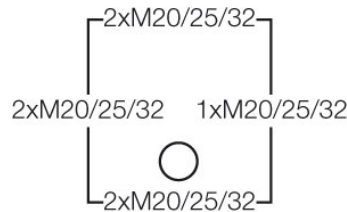
"Всепогодные" боксы для незащищённой установки под открытым небом



Подробные размеры



Стенки корпуса



Условия работы и окружающей среды

| | |
|--|--|
| Область применения | Предназначены для наружной установки (установка в агрессивной среде и/или вне помещений). Информацию о снижении уровня образования и накопления конденсата см. в технической документации. |
| стойкость к процедурам очистки | Стойкость к воздействию прямых струй воды под давлением при процедурах мойки без химических добавок: максимальное давление воды 100 бар, температура воды макс. 80 °С, расстояние ≥ 0,15 м, в соответствии с DIN EN 60529: 2014-09 (IEC 60529: 2013) имеет класс защиты IP 69. |
| Температура окружающего воздуха | Среднее значение за 24 часа + 55 °С Максимальное значение + 70 °С Минимальное значение - 25 °С |
| Противопожарная защита при замыканиях внутри корпуса | Требования к электрическим устройствам из правил и законов о средствах производства Минимальные требования - Испытание нитью накала согласно IEC 60695-2-11: - 650 °С для корпусов и кабельных вводов - 850 °С для токопроводящих частей |
| Горючесть | Испытание нитью накала IEC 60695-2-11: 960 °С стандарт UL 94: V-0 трудновоспламеняющийся самозатухающие |
| степень защиты от механических нагрузок | IK09 (10 Joule) |

"Всепогодные" боксы для незащищённой установки под открытым небом

| | | | | |
|--|------------------|--|--|--|
| | KF 0600 G | | | |
| | | | | |

Токсические характеристики

без галогенов
без силикона
"без силикона и галогена" в соответствии с испытанием на кабелях и изолированных проводах - выделение дымовых газов - согласно IEC 60754-2

Примечание:

Свойства материала см. в Технических данных