


для алюминиевого (Alu) и медного провода (Cu)



**K 7051**

- 2,5-50 мм<sup>2</sup>, Cu/Al 3~

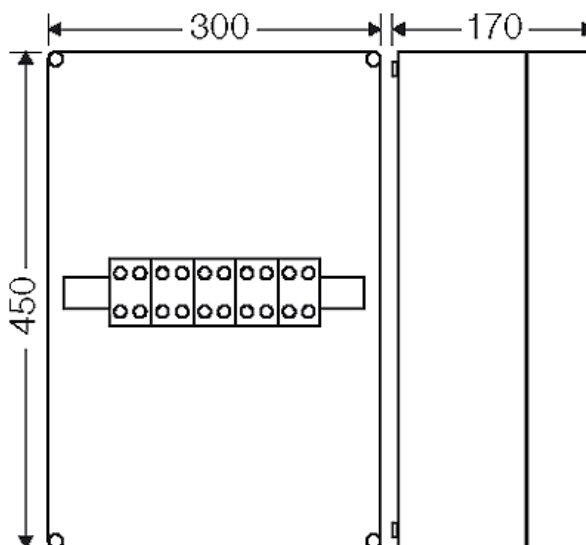
IP  
65

- С клеммами
- 5-ти полюсная, подключений на полюс: 4 x 2,5-50 мм<sup>2</sup>, провода подключаются к винтовой клемме, клеммная технология см. раздел "Технические данные ответвительных коробок DK"
- Пломбируемые
- Съёмные кабельные вводы, монтажные фланцы и другие комплектующие заказываются отдельно
- Перед подключением подготовьте алюминиевые провода в соответствии со специальными техническими рекомендациями, см. техническую информацию по алюминиевым проводам.
- Для монтажа внутри помещений / для защищенной установки на улице
- Цвет: серый, RAL 7035


Номинальное напряжение	U <sub>i</sub> = 800 В перем./пост тока
Номинальный ток:	медь 160 А алюм 145 А
Материал	Поликарбонат (PC)
Степень защиты	IP 65
Тип провода	Cu 4 x 2,5-50 мм <sup>2</sup> Cu/Alu 4 x 6-50 мм <sup>2</sup>
ширина	300 мм
высота	450 мм
глубина	170 мм
Вес:	3,142 кг
Момент затяжки клеммы	4,0 Nm 2,5 - 4 мм <sup>2</sup> 12,0 Nm 6 - 50 мм <sup>2</sup>

Чертежи

Чертеж с размерами



для алюминиевого (Alu) и медного провода (Cu)

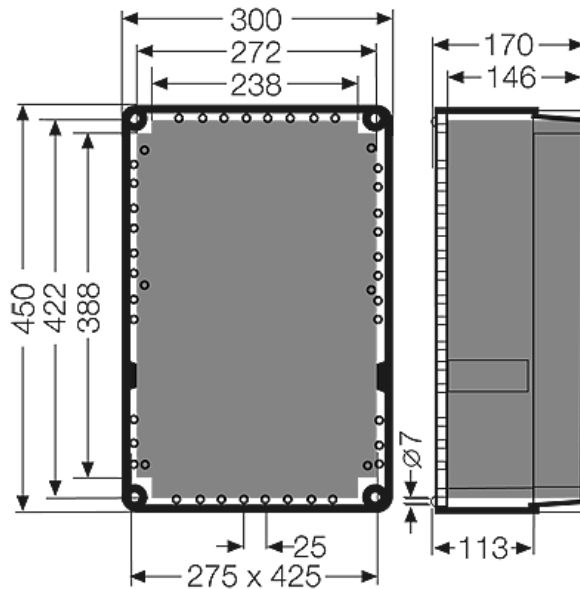


**K 7051**

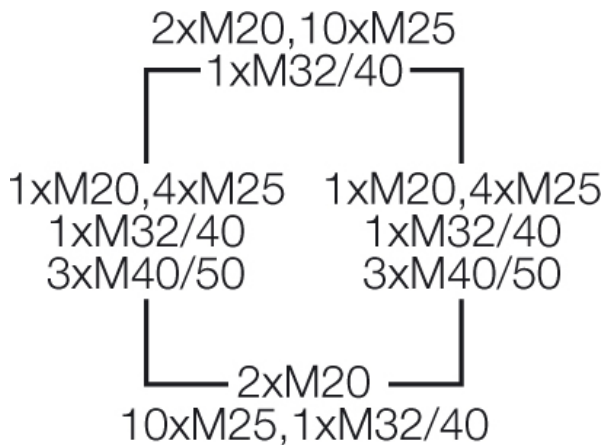
- 2,5-50 мм<sup>2</sup>, Cu/Al 3~

IP  
**65**

Подробные размеры




Стенки корпуса



**Условия работы и окружающей среды**

Область применения	Пригодны для установки как внутри, так и вне помещений. При наружной установке необходима защита от воздействия окружающей среды.
стойкость к процедурам очистки	Стойкость к процедурам очистки (прямое опрыскивание) аппаратом высокого давления без моющих добавок, давление воды: макс. 100 бар, температура воды: макс. 80 °C, удаление => 0,15 м, в соответствии с требованиями IP 69, корпус и съемные кабельные патрубки не меньше IP 65
Температура окружающего воздуха	Среднее значение за 24 часа + 35 °C Максимальное значение + 40 °C Минимальное значение - 25 °C
Относительная влажность воздуха	50% при 40 °C кратковременная 100% при 25 °C
Противопожарная защита при замыканиях внутри корпуса	Требования к электрическим устройствам из правил и законов о средствах производства

для алюминиевого (Alu) и медного провода (Cu)



**K 7051**

- 2,5-50 мм<sup>2</sup>, Cu/Al 3~

IP  
65

Горючесть	<p>Минимальные требования</p> <ul style="list-style-type: none"> <li>- Испытание нитью накала согласно IEC 60695-2-11:</li> <li>- 650 °C для корпусов и кабельных вводов</li> <li>- 850 °C для токопроводящих частей</li> </ul>
Токсические характеристики	<p>Испытание нитью накала IEC 60695-2-11: 960 °C          стандарт UL 94: V-2          трудновоспламеняющийся          самозатухающие</p>
степень защиты от механических нагрузок	IK08 (5 Joule)
Примечание:	Свойства материала см. в Технических данных