



с клеммами и без



### K 1204

- 16-150 мм<sup>2</sup>, Cu/Al 3~

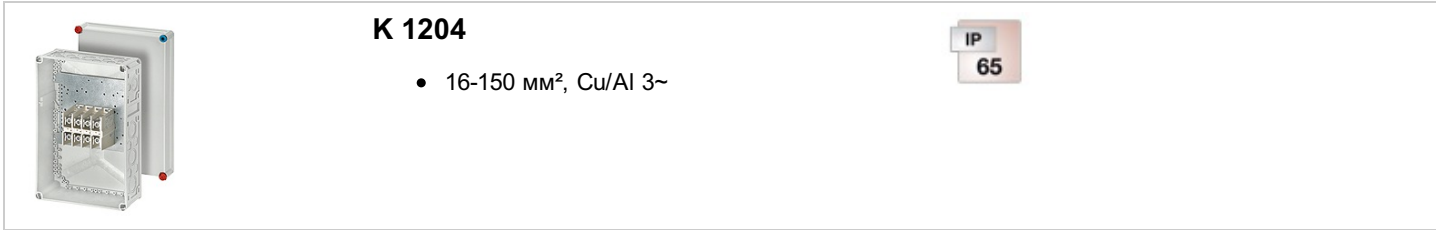


- С клеммами
- 4-х полюсная, подключений на полюс: 2 x 16-150 мм<sup>2</sup>, 4 x 16-70 мм<sup>2</sup>, провода могут вставляться сверху в открытую клемму, клеммная технология см. раздел "Технические данные ответвительных коробок ДК"
- Пломбируемые
- Съёмные кабельные вводы, монтажные фланцы и другие комплектующие заказываются отдельно
- Перед подключением подготовьте алюминиевые провода в соответствии со специальными техническими рекомендациями, см. техническую информацию по алюминиевым проводам.
- Для монтажа внутри помещений / для защищенной установки на улице
- Цвет: серый, RAL 7035

Номинальное напряжение	U <sub>i</sub> = 690 В перем./пост. тока
Номинальный ток:	250 А
Материал	Поликарбонат (PC)
Степень защиты	IP 65
Тип провода	Cu/Alu, sol (круг) 2 x 16-50 мм <sup>2</sup> Cu/Alu, sol/f (круг) 2 x 16-150 мм <sup>2</sup> Cu/Alu, sol (сектор) 2 x 50-150 мм <sup>2</sup> Cu, s (сектор) 2 x 35-150 мм <sup>2</sup>
Тип провода	Alu, s (сектор) 2 x 50-120 мм <sup>2</sup> Cu/Alu, sol (круг) 4 x 16-50 мм <sup>2</sup> Cu/Alu, sol/f (круг) 4 x 16-70 мм <sup>2</sup> Cu/Alu, sol (сектор) 4 x 50-70 мм <sup>2</sup>
Тип провода	Cu, s (сектор) 4 x 35-70 мм <sup>2</sup> Alu, s (сектор) 4 x 35-50 мм <sup>2</sup>
ширина	300 мм
высота	450 мм
глубина	170 мм
Вес:	6,295 кг
Момент затяжки клеммы	20,0 Нм

**Чертежи**

с клеммами и без

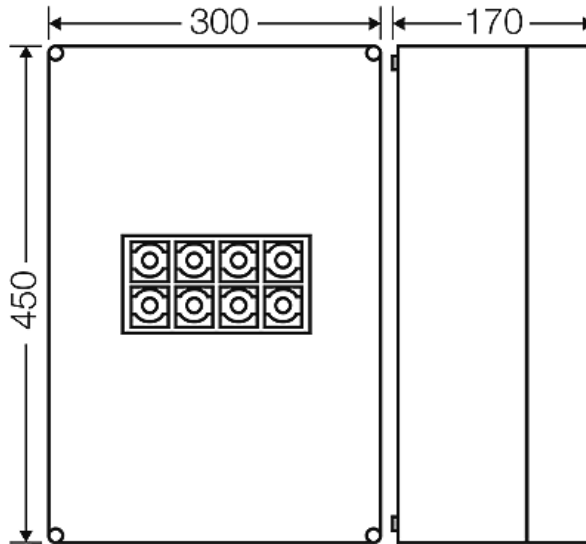


**K 1204**

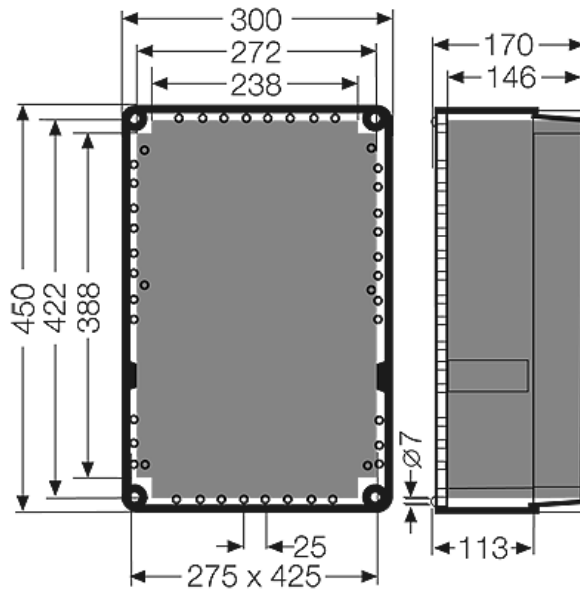
- 16-150 мм<sup>2</sup>, Cu/Al 3~

IP  
65

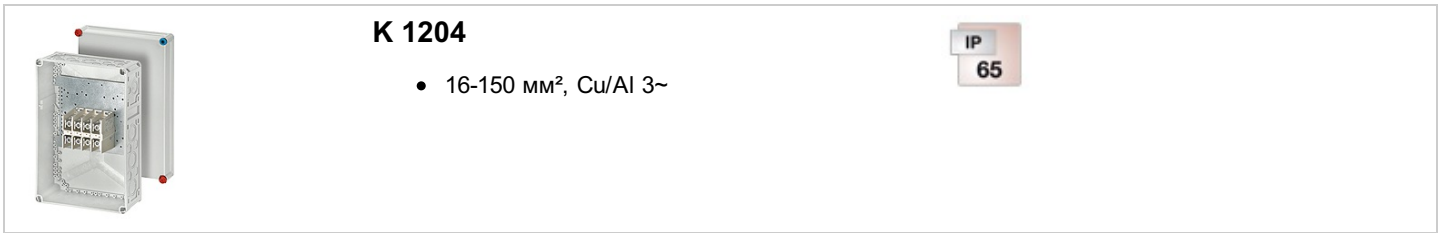
Чертеж с размерами



Подробные размеры



с клеммами и без

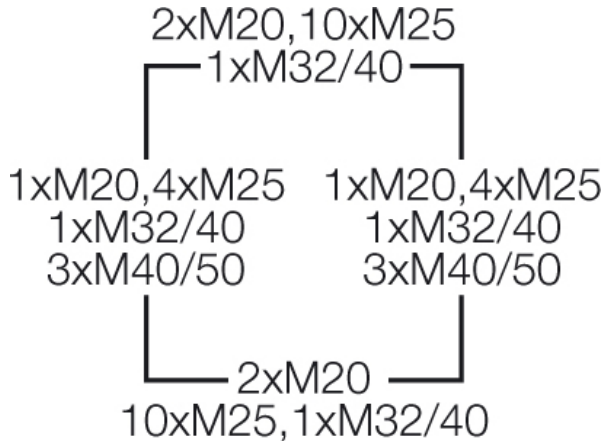


**K 1204**

- 16-150 мм<sup>2</sup>, Cu/Al 3~

IP  
65

Стенки корпуса



**Условия работы и окружающей среды**

Область применения	Пригодны для установки как внутри, так и вне помещений. При наружной установке необходима защита от воздействия окружающей среды.
стойкость к процедурам очистки	Стойкость к процедурам очистки (прямое опрыскивание) аппаратом высокого давления без моющих добавок, давление воды: макс. 100 бар, температура воды: макс. 80 °С, удаление => 0,15 м, в соответствии с требованиями IP 69, корпус и съемные кабельные патрубки не меньше IP 65
Температура окружающего воздуха	Среднее значение за 24 часа + 35 °С Максимальное значение + 40 °С Минимальное значение - 25 °С
Относительная влажность воздуха	50% при 40 °С кратковременная 100% при 25 °С
Противопожарная защита при замыканиях внутри корпуса	Требования к электрическим устройствам из правил и законов о средствах производства Минимальные требования - Испытание нитью накала согласно IEC 60695-2-11: - 650 °С для корпусов и кабельных вводов - 850 °С для токопроводящих частей
Горючесть	Испытание нитью накала IEC 60695-2-11: 960 °С стандарт UL 94: V-2 трудновоспламеняющийся самозатухающие
степень защиты от механических нагрузок	IK08 (5 Joule)
Токсические характеристики	без галогенов без силикона "без силикона и галогена" в соответствии с испытанием на кабелях и изолированных проводах - выделение дымовых газов - согласно IEC 60754-2
Примечание:	Свойства материала см. в Технических данных