





для НКУ распределения и управления согласно ГОСТ Р МЭК 61439



K 0301

- Монтажное пространство Ш 275 x В 425 x Г 150 мм






- Тип корпуса: Мi, размер 3
- Для монтажа устройств на DIN-рейке или монтажной плате (заказывается отдельно)
- Макс. глубина монтажа при установленной монтажной плате 146 мм, при установленной DIN-рейке 135 мм
- С непрозрачной крышкой
- Запирающие устройства открываются с помощью инструмента
- Пломбируемые
- Стенки корпуса без предназначенных выбиваемых отверстий
- Дополнительно можно установить шарниры крышки (при установке устройств в крышку)
- Дополнительно можно установить наружные петли для крепления к стене
- Цвет: серый, RAL 7035
- Материал: поликарбонат(PC)

Номинальное напряжение	$U_i = 690$ В перем. тока / 1000 В пост. тока
Ударная прочность	IK 08 (5 Дж)
Статическая нагрузка	монтажная плата или DIN-рейка = 9,2 кг крышка = 3,2 кг
Допустимое тепловое рассеивание мощности при $\Delta\theta = 40$ К	$P_{de} = 71$ Вт
толщина стенки	корпус = 3 мм крышка = 3 мм
Материал	Поликарбонат (PC)
Степень защиты	IP 66
Монтажная ширина	275 мм
Монтажная высота	425 мм
макс. глубина монтажа	при установленной монтажной панели 146 мм
макс. глубина монтажа	при установленной несущей рейке 135 мм
ширина	300 мм
высота	450 мм
глубина	170 мм
Вес:	2,744 кг
согласно нормам	IEC 62208:2011

Чертежи



для НКУ распределения и управления согласно ГОСТ Р МЭК 61439



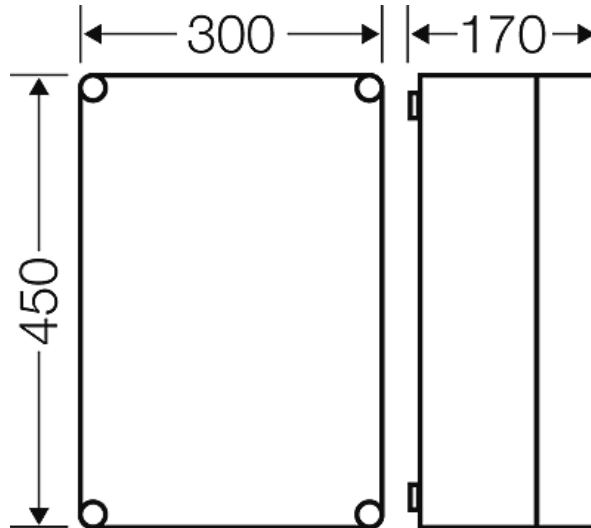
K 0301

- Монтажное пространство Ш 275 x В 425 x Г 150 мм

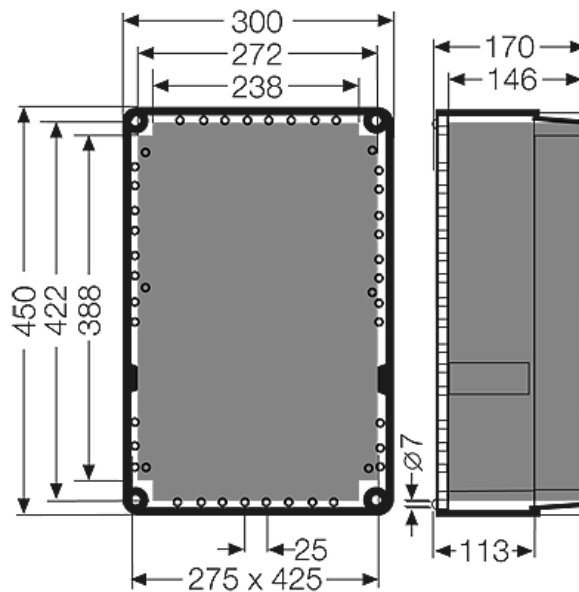
IP
66

Чертеж с размерами




Подробные размеры



Условия работы и окружающей среды




Область применения	Пригодны для установки как внутри, так и вне помещений. При наружной установке необходима защита от воздействия окружающей среды. Однако необходимо учесть климатические воздействия на оборудование, например, высокие или низкие температуры окружающего воздуха, конденсатообразование и т.п. (см. техническую документацию).
Температура окружающего воздуха	Максимальное значение + 70 °C Минимальное значение - 25 °C
Противопожарная защита при замыканиях внутри корпуса	Требования к электрическим устройствам из правил и законов о средствах производства Минимальные требования - Испытание нитью накала согласно IEC 60695-2-11: - 650 °C для корпусов и кабельных вводов

для НКУ распределения и управления согласно ГОСТ Р МЭК 61439



K 0301

- Монтажное пространство Ш 275 x В 425 x Г 150 мм

	- 850 °С для токопроводящих частей
Горючесть	Испытание нитью накала IEC 60695-2-11: 960 °С стандарт UL 94: V-2 трудновоспламеняющийся самозатухающие
степень защиты от механических нагрузок	IK08 (5 Joule)
Токсические характеристики	без галогенов без силикона "без силикона и галогена" в соответствии с испытанием на кабелях и изолированных проводах - выделение дымовых газов - согласно IEC 60754-2
Примечание:	