





для НКУ распределения и управления согласно ГОСТ Р МЭК 61439



K 0300

- Монтажное пространство Ш 275 x В 425 x Г 150 мм






- Тип корпуса: Мi, размер 3
- Для монтажа устройств на DIN-рейке или монтажной плате (заказывается отдельно)
- Макс. глубина монтажа при установленной монтажной плате 146 мм, при установленной DIN-рейке 135 мм
- С прозрачной крышкой
- Запирающие устройства открываются с помощью инструмента
- Пломбируемые
- Стенки корпуса без предназначенных выбиваемых отверстий
- Дополнительно можно установить шарниры крышки (при установке устройств в крышку)
- Дополнительно можно установить наружные петли для крепления к стене
- Цвет: серый, RAL 7035
- Материал: поликарбонат(PC)

| | |
|--|---|
| Номинальное напряжение | $U_i = 690$ В перем. тока / 1000 В пост. тока |
| Ударная прочность | IK 08 (5 Дж) |
| Статическая нагрузка | монтажная плата или DIN-рейка = 9,2 кг крышка = 3,2 кг |
| Допустимое тепловое рассеивание мощности при $\Delta\theta = 40$ К | $P_{de} = 71$ Вт |
| толщина стенки | корпус = 3 мм крышка = 3 мм |
| Материал | Поликарбонат (PC) |
| Степень защиты | IP 66 |
| Монтажная ширина | 275 мм |
| Монтажная высота | 425 мм |
| макс. глубина монтажа | при установленной монтажной панели 146 мм |
| макс. глубина монтажа | при установленной несущей рейке 135 мм |
| ширина | 300 мм |
| высота | 450 мм |
| глубина | 170 мм |
| Вес: | 2,725 кг |
| согласно нормам | IEC 62208:2011 |

Чертежи



для НКУ распределения и управления согласно ГОСТ Р МЭК 61439



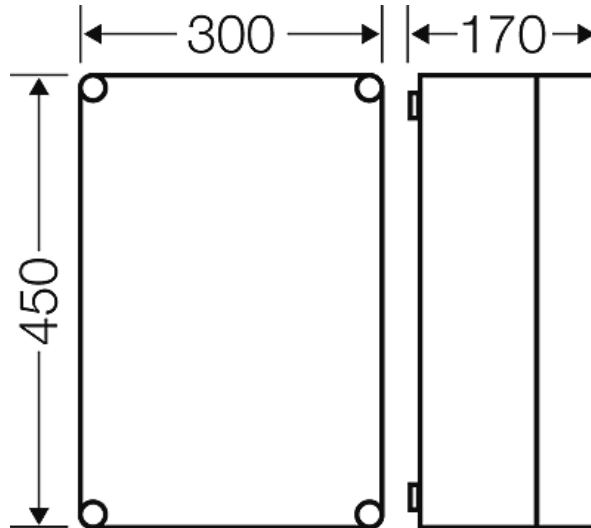
K 0300

- Монтажное пространство Ш 275 x В 425 x Г 150 мм

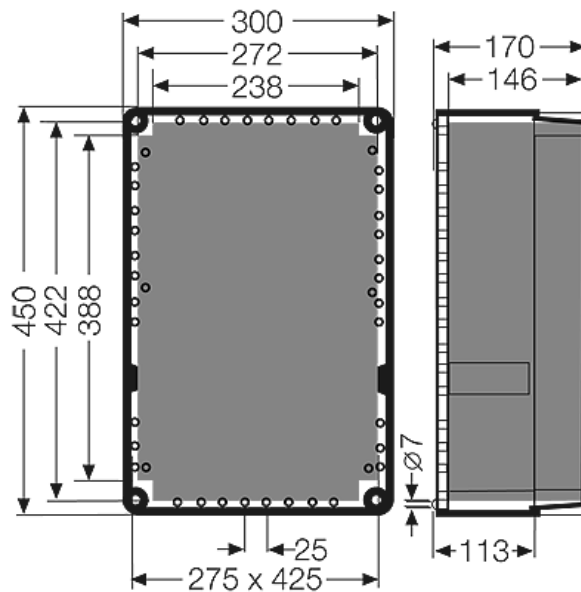
IP
66

Чертеж с размерами



Подробные размеры



Условия работы и окружающей среды

| | |
|--|--|
| Область применения | Пригодны для установки как внутри, так и вне помещений. При наружной установке необходима защита от воздействия окружающей среды. Однако необходимо учесть климатические воздействия на оборудование, например, высокие или низкие температуры окружающего воздуха, конденсатообразование и т.п. (см. техническую документацию). |
| Температура окружающего воздуха | Максимальное значение + 70 °C Минимальное значение - 25 °C |
| Противопожарная защита при замыканиях внутри корпуса | Требования к электрическим устройствам из правил и законов о средствах производства Минимальные требования - Испытание нитью накала согласно IEC 60695-2-11: - 650 °C для корпусов и кабельных вводов |

для НКУ распределения и управления согласно ГОСТ Р МЭК 61439

| | | | | |
|---|---------------|--|--|--|
| | K 0300 | | | |
| <ul style="list-style-type: none">• Монтажное пространство Ш 275 x В 425 x Г 150 мм | | | | |

| | |
|---|---|
| | - 850 °С для токопроводящих частей |
| Горючесть | Испытание нитью накала IEC 60695-2-11: 960 °С стандарт UL 94: V-2 трудновоспламеняющийся самозатухающие |
| степень защиты от механических нагрузок | IK08 (5 Joule) |
| Токсические характеристики | без галогенов без силикона "без силикона и галогена" в соответствии с испытанием на кабелях и изолированных проводах - выделение дымовых газов - согласно IEC 60754-2 |
| Примечание: | |