


промежуточная рама



FP ZR 20

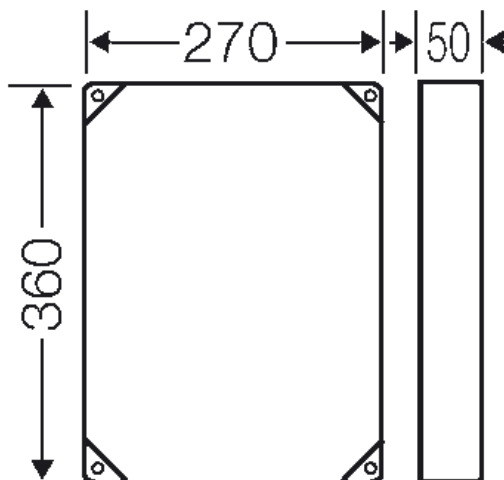
- Промежуточная рама
- корпуса 2-го типоразмера

- Промежуточная рама для увеличения глубины на 50 мм
- В комплекте с крепежом
- Подходит для установки защитных пластронов FP AP 20 при различной глубине монтажа

глубина	50 мм
высота	360 мм
ширина	270 мм
Вес:	0,865 кг

Чертежи


Чертеж с размерами



Условия работы и окружающей среды

Область применения	Пригодны для установки как внутри, так и вне помещений. При наружной установке необходима защита от воздействия окружающей среды. Однако необходимо учесть климатические воздействия на оборудование, например, высокие или низкие температуры окружающего воздуха, конденсатообразование и т.п. (см. техническую документацию).
Температура окружающего воздуха	Максимальное значение + 70 °C Минимальное значение - 25 °C
Противопожарная защита при замыканиях внутри корпуса	Требования к электрическим устройствам из правил и законов о средствах производства Минимальные требования - Испытание нитью накала согласно IEC 60695-2-11: - 650 °C для корпусов и кабельных вводов - 850 °C для токопроводящих частей
Горючесть	Испытание нитью накала IEC 60695-2-11: 960 °C стандарт UL 94: V-2 трудновоспламеняющийся самозатухающие

промежуточная рама

	<p>FP ZR 20</p> <ul style="list-style-type: none"> • Промежуточная рама • корпуса 2-го типоразмера
---	---

<p>степень защиты от механических нагрузок</p>	<p>IK08 (5 Joule)</p>
<p>Токсические характеристики</p>	<p>без галогенов без силикона "без силикона и галогена" в соответствии с испытанием на кабелях и изолированных проводах - выделение дымовых газов - согласно IEC 60754-2</p>
<p>Примечание:</p>	<p>Дополнительные указания для наружного монтажа: - Для соблюдения максимально допустимой температуры окружающей среды встраиваемых устройств и для предотвращения образования конденсата могут потребоваться дополнительные меры в виде вентиляции и/или отопления. Свойства материала см. в Технических данных</p>