

Фланец и разгрузка от натяжения



FP FM 263

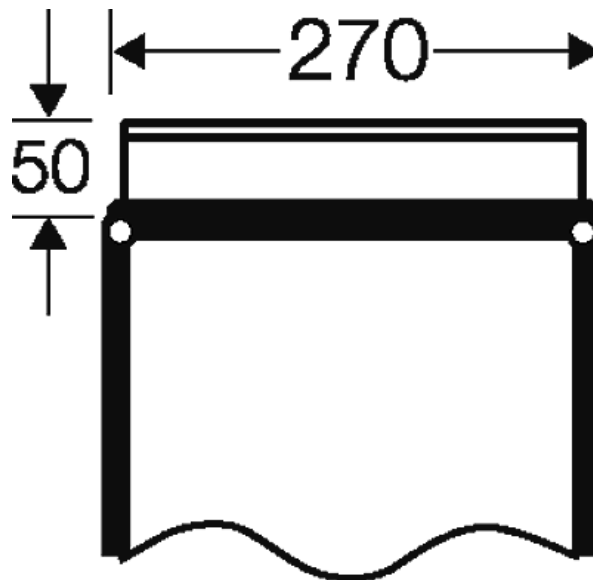
- Монтируемый фланец
- Выбиваемые отверстия 2 x M 20, 2 x M 25/32, 2 x M 32/40/50, 1 x M 40/50/63

- Стенка корпуса 2 (270 мм)
- Прилагаемый соединитель корпусов: 2 шт.

Вес:

0,395 кг

Чертежи



Чертеж с размерами