

Фланец и разгрузка от натяжения



FP FM 232

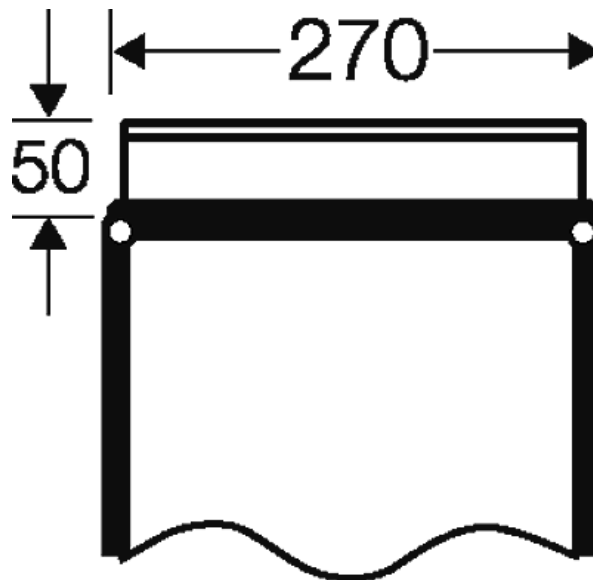
- Монтируемый фланец
- Выбиваемые отверстия 8 x M 25/32, 2 x M 25/32/40

- Стенка корпуса 2 (270 мм)
- Прилагаемый соединитель корпусов: 2 шт.

Вес:

0,425 кг

Чертежи



Чертеж с размерами