

Фланец и разгрузка от натяжения



FP FM 225

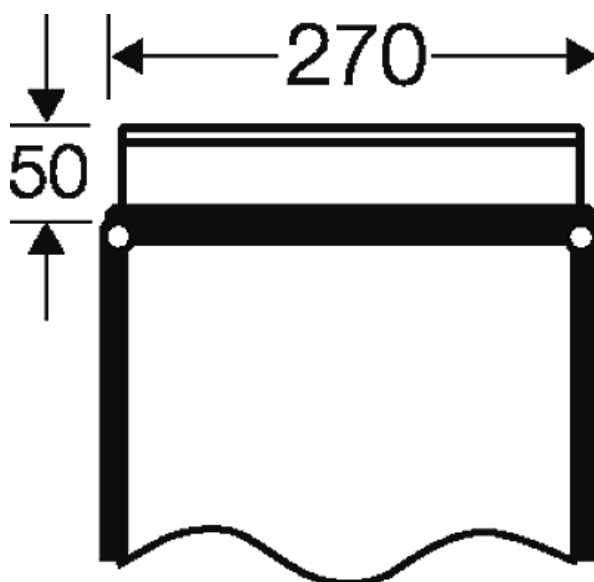
- Монтируемый фланец
- Выбиваемые отверстия 7 x M 16/25, 13 x M 20/25

- Стенка корпуса 2 (270 мм)
- Прилагаемый соединитель корпусов: 2 шт.

Вес:

0,413 кг

Чертежи



Чертеж с размерами