

Фланец и разгрузка от натяжения



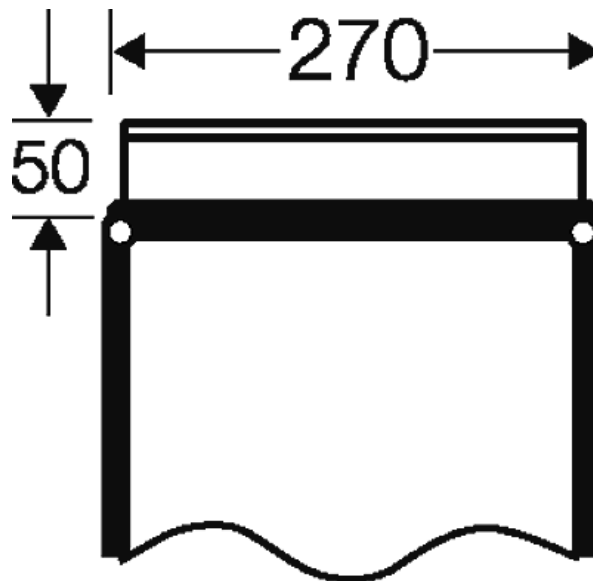
FP FG 200

- Монтируемый фланец
- Без выбиваемых отверстий

- Стенка корпуса 2 (270 мм)
- Прилагаемый соединитель корпусов: 2 шт.

Монтажная ширина	240 мм
Монтажная высота	92 мм
толщина стенки	3,0 мм
Вес:	0,404 кг

Чертежи



Чертеж с размерами