

крышки

FP AP 30

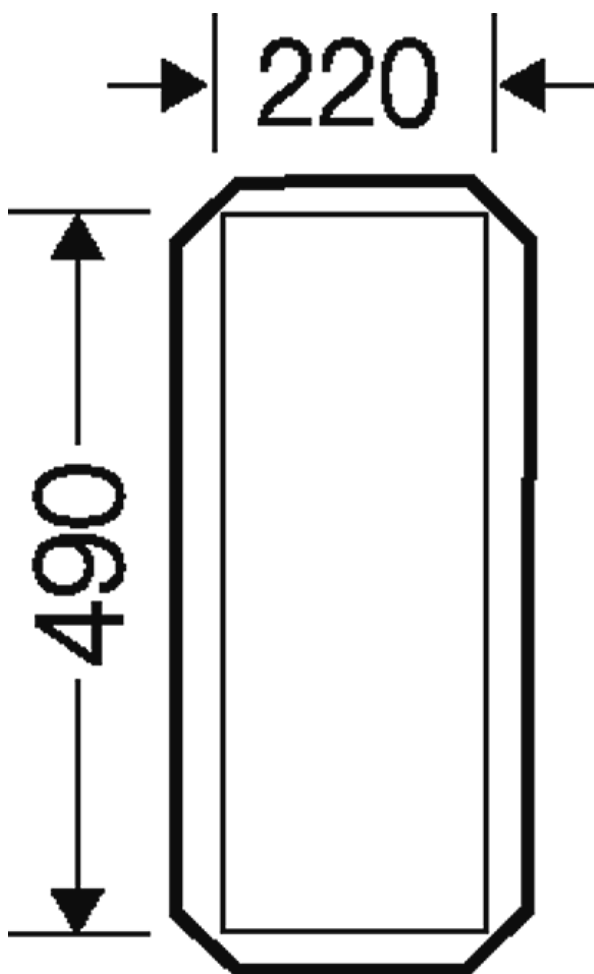


- Защитный пластрон
- Ш 220 x В 490 мм

- Для корпуса ENYSTAR, размер 3
- Для последующего монтажа
- Как защита от прикосновения или для установки устройств

Вес:	0,34 кг
Материал	Поликарбонат (PC)
цвет:	RAL 7035

Чертежи



Чертеж с размерами