



Корпуса для установки на DIN-рейку модульных устройств на токи до 63 А



FP 1418

- 51 модуль: 3 x 17 x 18 мм
- с комплектом боковых панелей

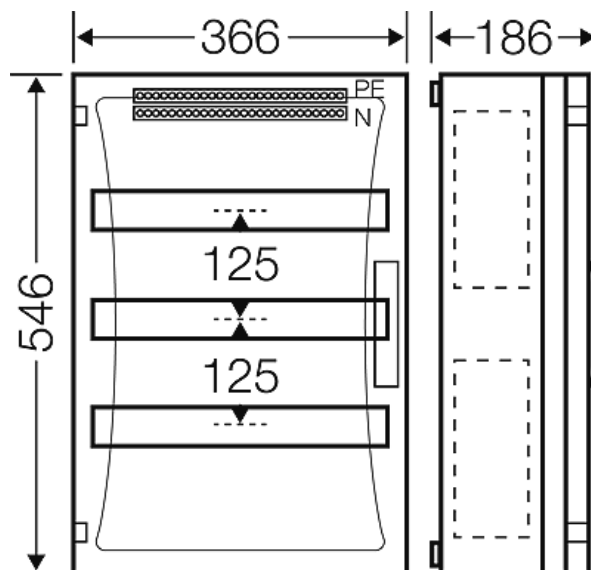


- 3-х рядный
- Корпус 4-го размера
- Пружинная клеммная технология FIXCONNECT® для PE и N
- подключений на клемму PE/N: 8 x 25 мм² 32 x 4 мм², Cu
- С разделяемой шиной N для подключения различных цепей
- Для установки модульных устройств на токи до 63 А согласно DIN 43880
- С прозрачной дверью
- Запирающее устройство открывается вручную
- Пломбируемое запирающее устройство
- С заглушками для неиспользуемых мест
- С маркировочными площадками для надписей
- Соединитель корпусов 6 шт.
- Фланцы заказываются отдельно
- Материал: поликарбонат(PC)
- Класс защиты: II
- Цвет: серый, RAL 7035

| | |
|---------------|-------------------|
| ширина | 366 мм |
| высота | 546 мм |
| глубина | 186 мм |
| Класс защиты: | II |
| Материал | Поликарбонат (PC) |
| Вес: | 6,122 кг |

Чертежи

Чертеж с размерами




Стенки корпуса

Условия работы и окружающей среды


| | |
|--------------------|---|
| Область применения | Пригодны для установки как внутри, так и вне помещений. При наружной установке необходима защита от воздействия окружающей среды. |
|--------------------|---|

Корпуса для установки на DIN-рейку модульных устройств на токи до 63 А



FP 1418

- 51 модуль: 3 x 17 x 18 мм
- с комплектом боковых панелей



| | |
|--|--|
| Температура окружающего воздуха | <p>Однако необходимо учесть климатические воздействия на оборудование, например, высокие или низкие температуры окружающего воздуха, конденсатообразование и т.п. (см. техническую документацию).</p> <p>Среднее значение за 24 часа + 35 °C Максимальное значение + 40 °C Минимальное значение - 5 °C</p> |
| Относительная влажность воздуха | <p>50% при 40 °C кратковременная 100% при 25 °C</p> |
| Противопожарная защита при замыканиях внутри корпуса | <p>Требования к электрическим устройствам из правил и законов о средствах производства Минимальные требования - Испытание нитью накала согласно IEC 60695-2-11: - 650 °C для корпусов и кабельных вводов - 850 °C для токопроводящих частей</p> |
| Горючесть | <p>Испытание нитью накала IEC 60695-2-11: 960 °C стандарт UL 94: V-2 трудновоспламеняющийся самозатухающие</p> |
| степень защиты от механических нагрузок | <p>IK08 (5 Joule)</p> |
| Токсические характеристики | <p>без галогенов без силикона "без силикона и галогена" в соответствии с испытанием на кабелях и изолированных проводах - выделение дымовых газов - согласно IEC 60754-2</p> |
| Примечание: | <p>Дополнительные указания для наружного монтажа: - Для соблюдения максимально допустимой температуры окружающей среды встраиваемых устройств и для предотвращения образования конденсата могут потребоваться дополнительные меры в виде вентиляции и/или отопления. Свойства материала см. в Технических данных</p> |