

Корпуса для установки на DIN-рейку модульных устройств на токи до 63 А



FP 1219

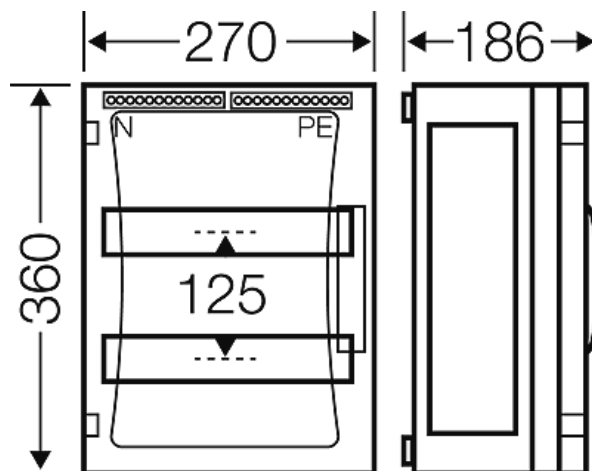
- 24 модуля: 2 x 12 x 18 мм

- 2-х рядный
- Корпус 2-го размера
- Пружинная клеммная технология FIXCONNECT® для PE и N
- Количество подключений x сечение на каждую шину PE/N: 3 x 25 мм², 12 x 4 мм², Cu
- С разделяемой шиной N для подключения различных цепей
- Для установки модульных устройств на токи до 63 А согласно DIN 43880
- С прозрачной дверью
- Пломбируемое запирающее устройство
- Запирающее устройство открывается вручную
- С заглушками для неиспользуемых мест
- С маркировочными площадками для надписей
- Соединитель корпусов 4 шт.
- Для обеспечения класса защиты II и степени защиты IP 66 необходимо дополнительно заказать комплект боковых панелей, либо отдельных боковых панелей и фланцев кабельного ввода
- Материал: поликарбонат(PC)
- Класс защиты: II
- Цвет: серый, RAL 7035

ширина	276 мм
высота	366 мм
глубина	186 мм
Вес:	2,929 кг

Чертежи

Чертеж с размерами



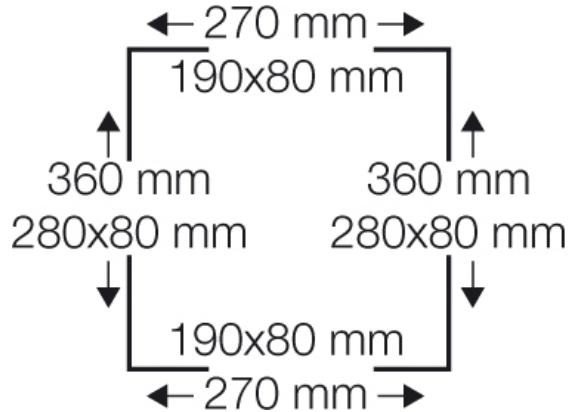
Корпуса для установки на DIN-рейку модульных устройств на токи до 63 А



FP 1219

- 24 модуля: 2 x 12 x 18 мм

Стенки корпуса



Условия работы и окружающей среды

Область применения	Пригодны для установки как внутри, так и вне помещений. При наружной установке необходима защита от воздействия окружающей среды. Однако необходимо учесть климатические воздействия на оборудование, например, высокие или низкие температуры окружающего воздуха, конденсатообразование и т.п. (см. техническую документацию).
Температура окружающего воздуха	Среднее значение за 24 часа + 35 °C Максимальное значение + 40 °C Минимальное значение - 5 °C
Относительная влажность воздуха	50% при 40 °C кратковременная 100% при 25 °C
Противопожарная защита при замыканиях внутри корпуса	Требования к электрическим устройствам из правил и законов о средствах производства Минимальные требования - Испытание нитью накала согласно IEC 60695-2-11: - 650 °C для корпусов и кабельных вводов - 850 °C для токопроводящих частей
Горючесть	Испытание нитью накала IEC 60695-2-11: 960 °C стандарт UL 94: V-2 трудновоспламеняющийся самозатухающие
степень защиты от механических нагрузок	IK08 (5 Joule)
Токсические характеристики	без галогенов без силикона "без силикона и галогена" в соответствии с испытанием на кабелях и изолированных проводах - выделение дымовых газов - согласно IEC 60754-2
Примечание:	Дополнительные указания для наружного монтажа: - Для соблюдения максимально допустимой температуры окружающей среды встраиваемых устройств и для предотвращения образования конденсата могут потребоваться дополнительные меры в виде вентиляции и/или отопления. Свойства материала см. в Технических данных