

Пустые корпуса



FP 0461

- Установочные размеры Ш 306 x В 486 x Г 140 мм
- Запирающее устройство открывается вручную
- с комплектом боковых панелей

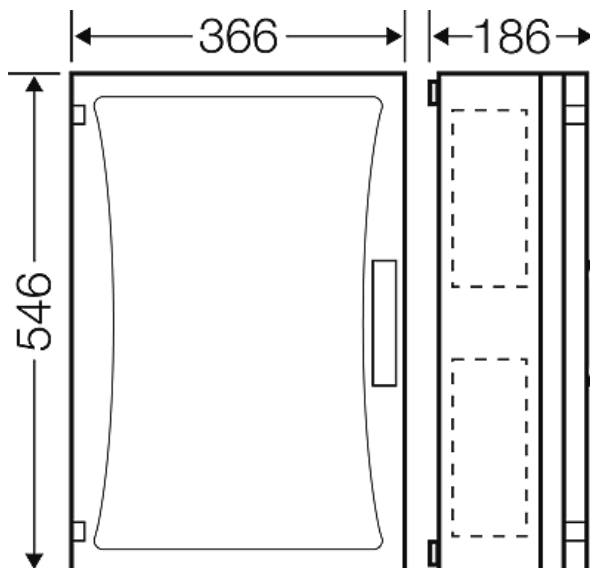


- Макс. глубина монтажа при установленной монтажной плате 136 мм, при установленной DIN-рейке 125 мм
- Корпус 4-го размера
- С прозрачной дверью
- Пломбируемое запирающее устройство
- DIN-рейки, монтажные платы или пластроны заказываются отдельно
- Соединитель корпусов 6 шт.
- Фланцы заказываются отдельно
- Материал: поликарбонат(PC)
- Класс защиты: II
- Цвет: серый, RAL 7035

ширина	366 мм
высота	546 мм
глубина	186 мм
Вес:	4,556 кг

Чертежи

Чертеж с размерами



Пустые корпуса

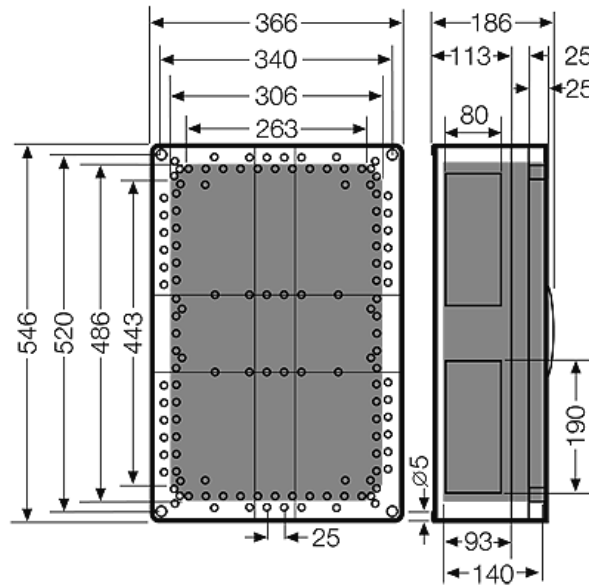


FP 0461

- Установочные размеры Ш 306 x В 486 x Г 140 мм
- Запирающее устройство открывается вручную
- с комплектом боковых панелей



Подробные размеры



Стенки корпуса

Условия работы и окружающей среды

Область применения

Пригодны для установки как внутри, так и вне помещений. При наружной установке необходима защита от воздействия окружающей среды. Однако необходимо учесть климатические воздействия на оборудование, например, высокие или низкие температуры окружающего воздуха, конденсатообразование и т.п. (см. техническую документацию).

Температура окружающего воздуха

Максимальное значение + 70 °С
Минимальное значение - 25 °С

Противопожарная защита при замыканиях внутри корпуса

Требования к электрическим устройствам из правил и законов о средствах производства
Минимальные требования
- Испытание нитью накала согласно IEC 60695-2-11:
- 650 °С для корпусов и кабельных вводов
- 850 °С для токопроводящих частей

Горючесть

Испытание нитью накала IEC 60695-2-11: 960 °С
стандарт UL 94: V-2
трудновоспламеняющийся
самозатухающие

степень защиты от механических нагрузок

IK08 (5 Joule)

Токсические характеристики

без галогенов
без силикона
"без силикона и галогена" в соответствии с испытанием на кабелях и изолированных проводах - выделение дымовых газов - согласно IEC 60754-2

Примечание:

Дополнительные указания для наружного монтажа: - Для соблюдения максимально допустимой температуры окружающей среды встраиваемых устройств и для предотвращения образования конденсата могут потребоваться дополнительные меры в виде вентиляции и/или отопления. Свойства материала см. в Технических данных

Пустые корпуса

**FP 0461**

- Установочные размеры Ш 306 x В 486 x Г 140 мм
- Запирающее устройство открывается вручную
- с комплектом боковых панелей

