

### Пустые корпуса



#### FP 0401



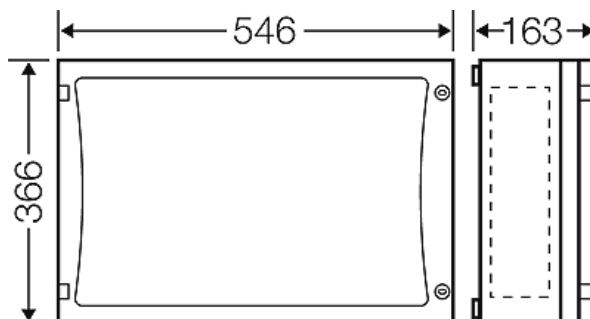
- Монтажные размеры Ш 486 x В 306 x Г 140 мм
- Запирающее устройство открывается с помощью инструмента
- с комплектом боковых панелей

- Макс. глубина монтажа при установленной монтажной плате 136 мм, при установленной DIN-рейке 125 мм
- Корпус 4-го размера
- С прозрачной дверью
- Устройство для опломбирования двери заказывается отдельно
- DIN-рейки, монтажные платы или пластроны заказываются отдельно
- Соединитель корпусов 6 шт.
- Фланцы заказываются отдельно
- Материал: поликарбонат(PC)
- Класс защиты: II
- Цвет: серый, RAL 7035

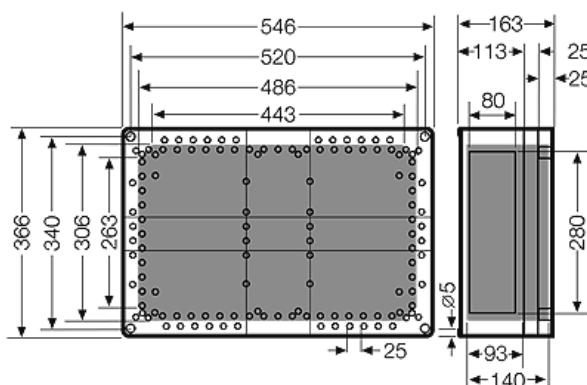
ширина	546 мм
высота	366 мм
глубина	163 мм
Вес:	4,5 кг

### Чертежи

Чертеж с размерами



Подробные размеры



Стенки корпуса



### Условия работы и окружающей среды

Область применения

Пригодны для установки как внутри, так и вне помещений. При наружной установке необходима защита от воздействия

### Пустые корпуса



#### FP 0401

- Монтажные размеры Ш 486 x В 306 x Г 140 мм
- Запирающее устройство открывается с помощью инструмента
- с комплектом боковых панелей



	<p>окружающей среды. Однако необходимо учесть климатические воздействия на оборудование, например, высокие или низкие температуры окружающего воздуха, конденсатообразование и т.п. (см. техническую документацию).</p>
Температура окружающего воздуха	<p>Максимальное значение + 70 °С Минимальное значение - 25 °С</p>
Противопожарная защита при замыканиях внутри корпуса	<p>Требования к электрическим устройствам из правил и законов о средствах производства Минимальные требования - Испытание нитью накала согласно IEC 60695-2-11: - 650 °С для корпусов и кабельных вводов - 850 °С для токопроводящих частей</p>
Горючесть	<p>Испытание нитью накала IEC 60695-2-11: 960 °С стандарт UL 94: V-2 трудновоспламеняющийся самозатухающие</p>
степень защиты от механических нагрузок	<p>IK08 (5 Joule)</p>
Токсические характеристики	<p>без галогенов без силикона "без силикона и галогена" в соответствии с испытанием на кабелях и изолированных проводах - выделение дымовых газов - согласно IEC 60754-2</p>
Примечание:	<p>Дополнительные указания для наружного монтажа: - Для соблюдения максимально допустимой температуры окружающей среды встраиваемых устройств и для предотвращения образования конденсата могут потребоваться дополнительные меры в виде вентиляции и/или отопления. Свойства материала см. в Технических данных</p>