

## Пустые корпуса



### FP 0340

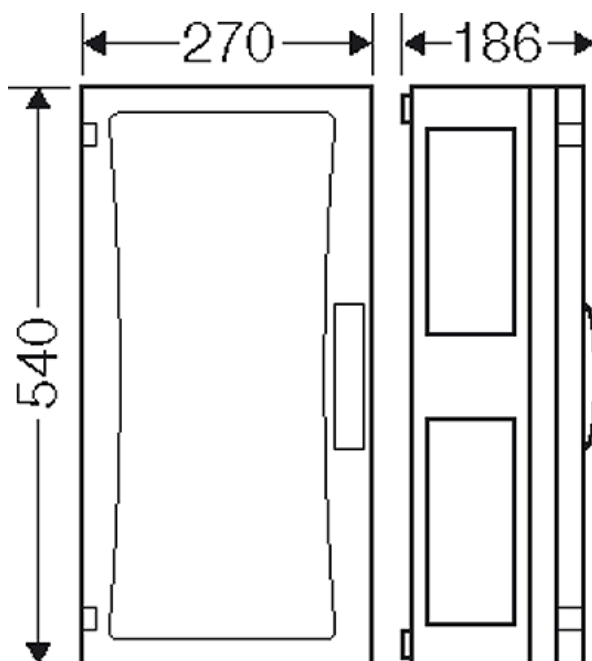
- Монтажные размеры Ш 216 x В 486 x Г 140 мм
- Запирающее устройство открывается вручную

- Макс. глубина монтажа при установленной монтажной плате 136 мм, при установленной DIN-рейке 125 мм
- Корпус 3-го размера
- С прозрачной дверью
- Пломбируемое запирающее устройство
- DIN-рейки, монтажные платы или пластроны заказываются отдельно
- Соединитель корпусов 6 шт.
- Для обеспечения класса защиты II и степени защиты IP 66 необходимо дополнительно заказать комплект боковых панелей, либо отдельных боковых панелей и фланцев кабельного ввода
- Материал: поликарбонат(PC)
- Класс защиты: II
- Цвет: серый, RAL 7035

ширина	270 мм
высота	540 мм
глубина	186 мм
Вес:	3,09 кг

## Чертежи

Чертеж с размерами



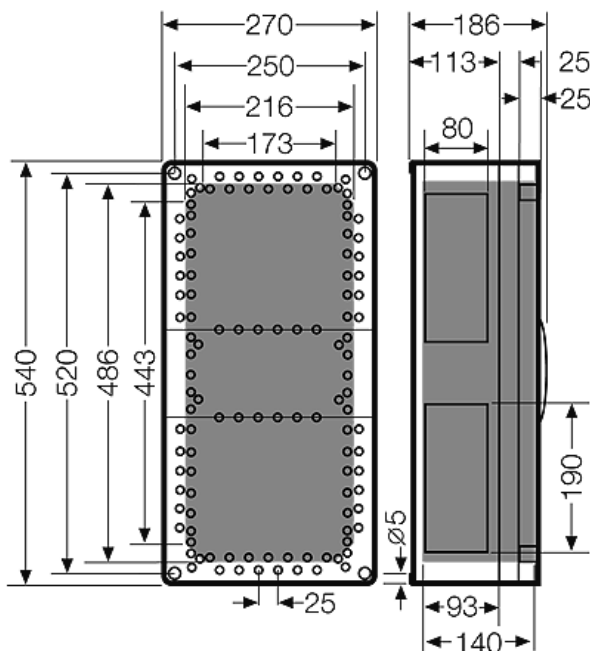
## Пустые корпуса



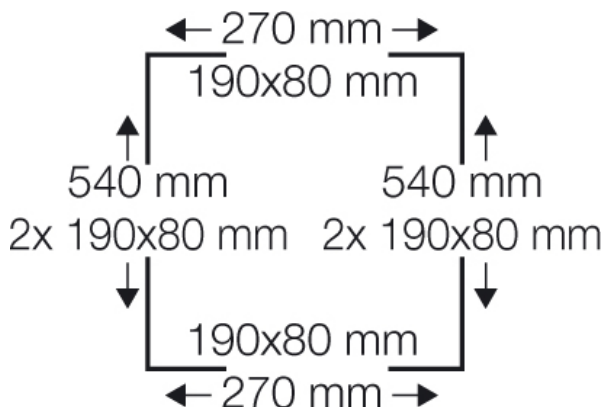
### FP 0340

- Монтажные размеры Ш 216 x В 486 x Г 140 мм
- Запирающее устройство открывается вручную

Подробные размеры



Стенки корпуса



### Условия работы и окружающей среды

Область применения

Пригодны для установки как внутри, так и вне помещений. При наружной установке необходима защита от воздействия окружающей среды. Однако необходимо учесть климатические воздействия на оборудование, например, высокие или низкие температуры окружающего воздуха, конденсатообразование и т.п. (см. техническую документацию).

Температура окружающего воздуха

Максимальное значение + 70 °C  
Минимальное значение - 25 °C

Противопожарная защита при замыканиях внутри корпуса

Требования к электрическим устройствам из правил и законов о средствах производства  
Минимальные требования  
- Испытание нитью накала согласно IEC 60695-2-11:  
- 650 °C для корпусов и кабельных вводов  
- 850 °C для токопроводящих частей

Горючесть

Испытание нитью накала IEC 60695-2-11: 960 °C

## Пустые корпуса



### FP 0340

- Монтажные размеры Ш 216 x В 486 x Г 140 мм
- Запирающее устройство открывается вручную

стандарт UL 94: V-2  
трудновоспламеняющийся  
самозатухающие

степень защиты от механических нагрузок

IK08 (5 Joule)

Токсические характеристики

без галогенов  
без силикона  
"без силикона и галогена" в соответствии с испытанием на кабелях и изолированных проводах - выделение дымовых газов - согласно IEC 60754-2

Примечание:

Дополнительные указания для наружного монтажа: - Для соблюдения максимально допустимой температуры окружающей среды встраиваемых устройств и для предотвращения образования конденсата могут потребоваться дополнительные меры в виде вентиляции и/или отопления. Свойства материала см. в Технических данных