

Пустые корпуса



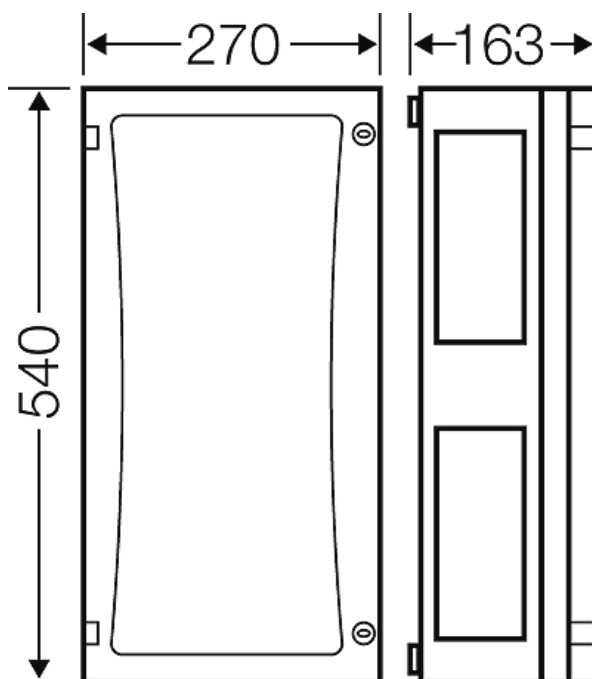
FP 0330

- Монтажные размеры Ш 216 x В 486 x Г 140 мм
- Запирающее устройство открывается с помощью инструмента

- Макс. глубина монтажа при установленной монтажной плате 136 мм, при установленной DIN-рейке 125 мм
- с непрозрачной дверью
- Корпус 3-го размера
- Устройство для опломбирования двери заказывается отдельно
- DIN-рейки, монтажные платы или пластроны заказываются отдельно
- Соединитель корпусов 6 шт.
- Для обеспечения класса защиты II и степени защиты IP 66 необходимо дополнительно заказать комплект боковых панелей, либо отдельных боковых панелей и фланцев кабельного ввода
- Материал: поликарбонат(PC)
- Класс защиты: II
- Цвет: серый, RAL 7035

ширина	270 мм
высота	540 мм
глубина	163 мм
Вес:	3,08 кг

Чертежи



Чертеж с размерами

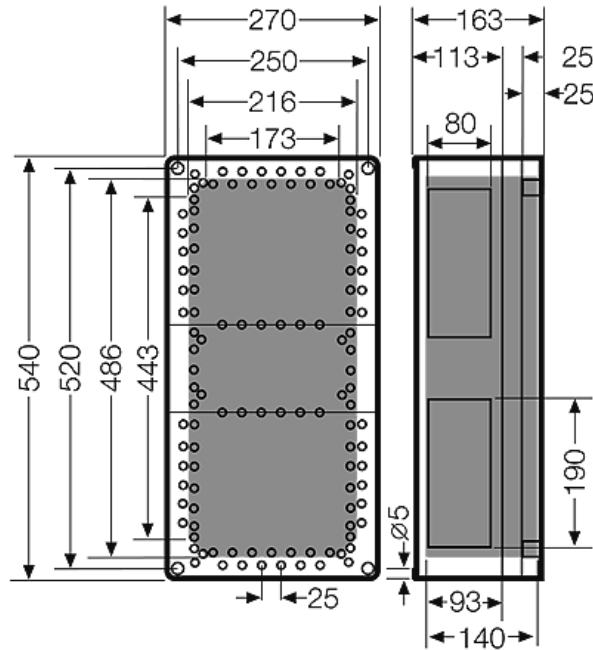
Пустые корпуса



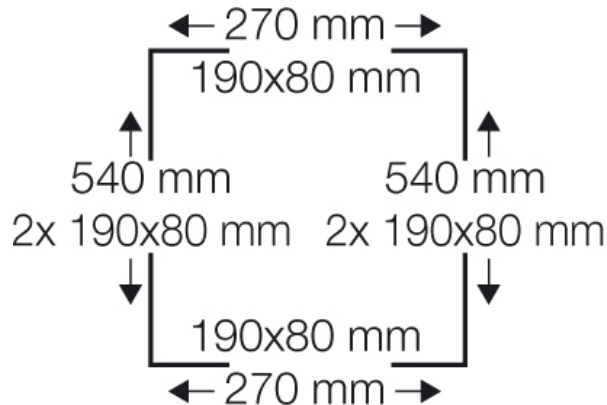
FP 0330

- Монтажные размеры Ш 216 x В 486 x Г 140 мм
- Запирающее устройство открывается с помощью инструмента

Подробные размеры



Стенки корпуса



Условия работы и окружающей среды

Область применения

Пригодны для установки как внутри, так и вне помещений. При наружной установке необходима защита от воздействия окружающей среды. Однако необходимо учесть климатические воздействия на оборудование, например, высокие или низкие температуры окружающего воздуха, конденсатообразование и т.п. (см. техническую документацию).

Температура окружающего воздуха

Максимальное значение + 70 °C
Минимальное значение - 25 °C


Противопожарная защита при замыканиях внутри корпуса

Требования к электрическим устройствам из правил и законов о средствах производства
Минимальные требования
- Испытание нитью накала согласно IEC 60695-2-11:
- 650 °C для корпусов и кабельных вводов
- 850 °C для токопроводящих частей

Горючесть

Испытание нитью накала IEC 60695-2-11: 960 °C

Пустые корпуса

	<p>FP 0330</p> <ul style="list-style-type: none"> • Монтажные размеры Ш 216 x В 486 x Г 140 мм • Запирающее устройство открывается с помощью инструмента
---	---

стандарт UL 94: V-2
 трудновоспламеняющийся
 самозатухающие

степень защиты от механических нагрузок	IK08 (5 Joule)
---	----------------

Токсические характеристики	без галогенов без силикона "без силикона и галогена" в соответствии с испытанием на кабелях и изолированных проводах - выделение дымовых газов - согласно IEC 60754-2
----------------------------	---

Примечание:	Дополнительные указания для наружного монтажа: - Для соблюдения максимально допустимой температуры окружающей среды встраиваемых устройств и для предотвращения образования конденсата могут потребоваться дополнительные меры в виде вентиляции и/или отопления. Свойства материала см. в Технических данных
-------------	---