

Пустые корпуса



FP 0311

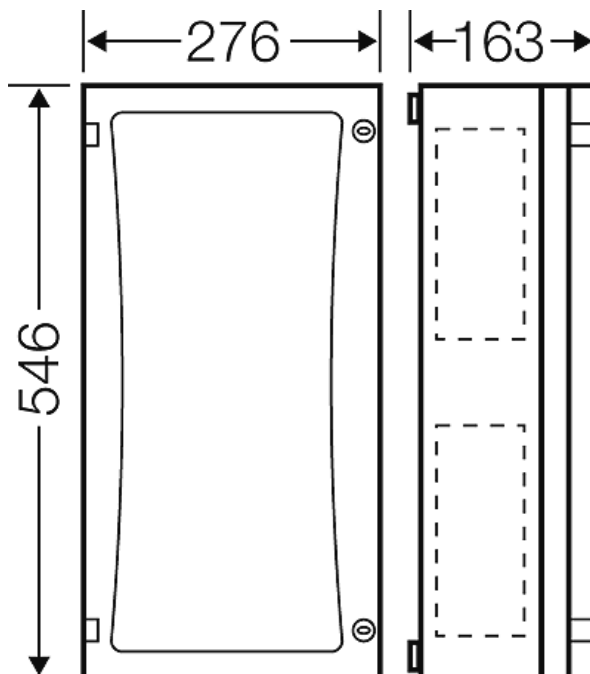


- Монтажные размеры Ш 216 x В 486 x Г 140 мм
- Запирающее устройство открывается с помощью инструмента
- с комплектом боковых панелей

- Макс. глубина монтажа при установленной монтажной плате 136 мм, при установленной DIN-рейке 125 мм
- Корпус 3-го размера
- С прозрачной дверью
- Устройство для опломбирования двери заказывается отдельно
- DIN-рейки, монтажные платы или пластроны заказываются отдельно
- Соединитель корпусов 6 шт.
- Фланцы заказываются отдельно
- Материал: поликарбонат(PC)
- Класс защиты: II
- Цвет: серый, RAL 7035

ширина	276 мм
высота	546 мм
глубина	163 мм
Вес:	3,871 кг

Чертежи



Чертеж с размерами

Пустые корпуса

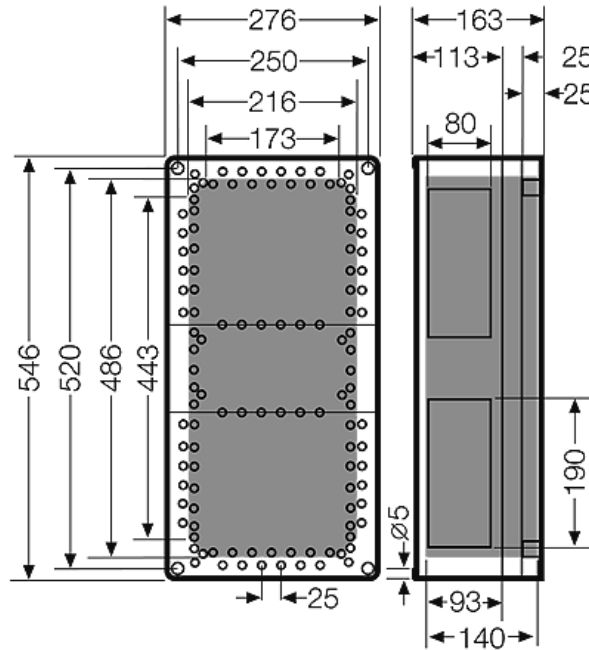


FP 0311



- Монтажные размеры Ш 216 x В 486 x Г 140 мм
- Запирающее устройство открывается с помощью инструмента
- с комплектом боковых панелей

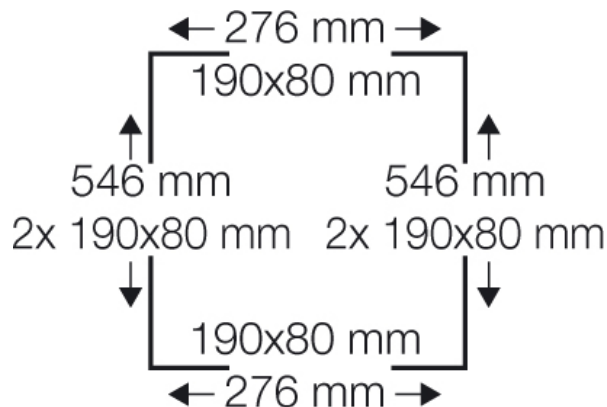
Подробные размеры



Стенки корпуса



Стенки корпуса



Условия работы и окружающей среды

Область применения

Пригодны для установки как внутри, так и вне помещений. При наружной установке необходима защита от воздействия окружающей среды. Однако необходимо учесть климатические воздействия на оборудование, например, высокие или низкие температуры окружающего воздуха, конденсатообразование и т.п. (см. техническую документацию).

Температура окружающего воздуха

Максимальное значение + 70 °C
Минимальное значение - 25 °C

Противопожарная защита при замыканиях внутри корпуса

Требования к электрическим устройствам из правил и законов о средствах производства
Минимальные требования

Пустые корпуса



FP 0311

- Монтажные размеры Ш 216 x В 486 x Г 140 мм
- Запирающее устройство открывается с помощью инструмента
- с комплектом боковых панелей



	- Испытание нитью накала согласно IEC 60695-2-11: - 650 °C для корпусов и кабельных вводов - 850 °C для токопроводящих частей
Горючесть	Испытание нитью накала IEC 60695-2-11: 960 °C стандарт UL 94: V-2 трудновоспламеняющийся самозатухающие
степень защиты от механических нагрузок	IK08 (5 Joule)
Токсические характеристики	без галогенов без силикона "без силикона и галогена" в соответствии с испытанием на кабелях и изолированных проводах - выделение дымовых газов - согласно IEC 60754-2
Примечание:	Дополнительные указания для наружного монтажа: - Для соблюдения максимально допустимой температуры окружающей среды встраиваемых устройств и для предотвращения образования конденсата могут потребоваться дополнительные меры в виде вентиляции и/или отопления. Свойства материала см. в Технических данных