

### Пустые корпуса



#### FP 0231



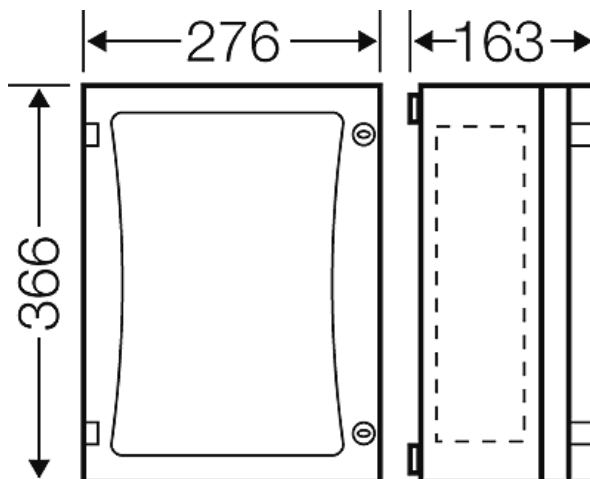
- Монтажные размеры Ш 216 x В 306 x Г 140 мм
- Запирающее устройство открывается с помощью инструмента
- с комплектом боковых панелей

- Макс. глубина монтажа при установленной монтажной плате 136 мм, при установленной DIN-рейке 125 мм
- с непрозрачной дверью
- Корпус 2-го размера
- Устройство для опломбирования двери заказывается отдельно
- DIN-рейки, монтажные платы или пластроны заказываются отдельно
- Соединитель корпусов 4 шт.
- Фланцы заказываются отдельно
- Материал: поликарбонат(PC)
- Класс защиты: II
- Цвет: серый, RAL 7035

ширина	276 мм
высота	366 мм
глубина	163 мм
Вес:	2,738 кг

### Чертежи

Чертеж с размерами



### Пустые корпуса

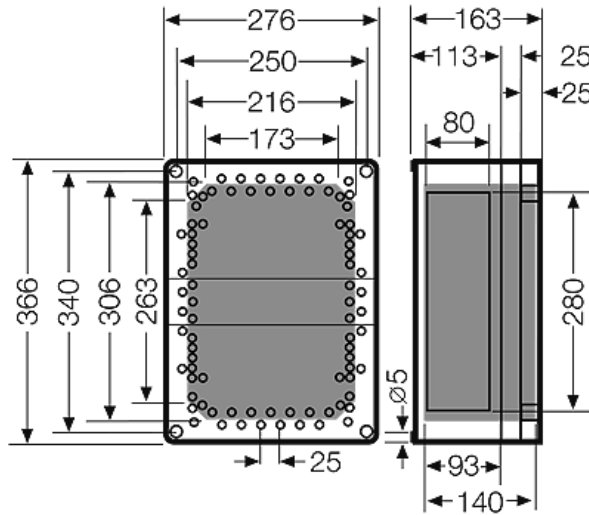


#### FP 0231

- Монтажные размеры Ш 216 x В 306 x Г 140 мм
- Запирающее устройство открывается с помощью инструмента
- с комплектом боковых панелей



#### Подробные размеры



#### Стенки корпуса



### Условия работы и окружающей среды

#### Область применения

Пригодны для установки как внутри, так и вне помещений. При наружной установке необходима защита от воздействия окружающей среды. Однако необходимо учесть климатические воздействия на оборудование, например, высокие или низкие температуры окружающего воздуха, конденсатообразование и т.п. (см. техническую документацию).

#### Температура окружающего воздуха

Максимальное значение + 70 °C  
Минимальное значение - 25 °C

#### Противопожарная защита при замыканиях внутри корпуса

Требования к электрическим устройствам из правил и законов о средствах производства  
Минимальные требования  
- Испытание нитью накала согласно IEC 60695-2-11:  
- 650 °C для корпусов и кабельных вводов  
- 850 °C для токопроводящих частей

#### Горючесть

Испытание нитью накала IEC 60695-2-11: 960 °C  
стандарт UL 94: V-2  
трудновоспламеняющийся  
самозатухающие

#### степень защиты от механических нагрузок

IK08 (5 Joule)

#### Токсические характеристики

без галогенов  
без силикона  
"без силикона и галогена" в соответствии с испытанием на кабелях и изолированных проводах - выделение дымовых газов - согласно IEC 60754-2

#### Примечание:

Дополнительные указания для наружного монтажа: - Для соблюдения максимально допустимой температуры окружающей среды встраиваемых устройств и для предотвращения образования конденсата могут потребоваться дополнительные меры в виде вентиляции и/или отопления. Свойства материала см. в Технических данных

## Пустые корпуса



## FP 0231

- Монтажные размеры Ш 216 x В 306 x Г 140 мм
- Запирающее устройство открывается с помощью инструмента
- с комплектом боковых панелей

