

## Пустые корпуса



### FP 0230

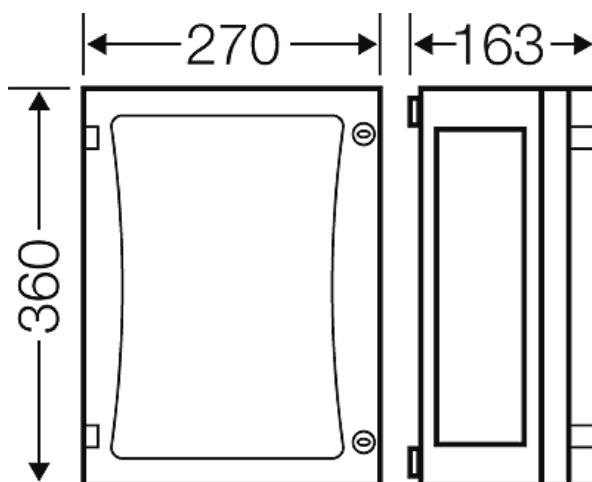
- Монтажные размеры Ш 216 x В 306 x Г 140 мм
- Запирающее устройство открывается с помощью инструмента

- Макс. глубина монтажа при установленной монтажной плате 136 мм, при установленной DIN-рейке 125 мм
- с непрозрачной дверью
- Корпус 2-го размера
- Устройство для опломбирования двери заказывается отдельно
- DIN-рейки, монтажные платы или пластроны заказываются отдельно
- Соединитель корпусов 4 шт.
- Для обеспечения класса защиты II и степени защиты IP 66 необходимо дополнительно заказать комплект боковых панелей, либо отдельных боковых панелей и фланцев кабельного ввода
- Материал: поликарбонат(PC)
- Класс защиты: II
- Цвет: серый, RAL 7035

|         |          |
|---------|----------|
| ширина  | 270 мм   |
| высота  | 360 мм   |
| глубина | 163 мм   |
| Вес:    | 2,127 кг |

## Чертежи

Чертеж с размерами



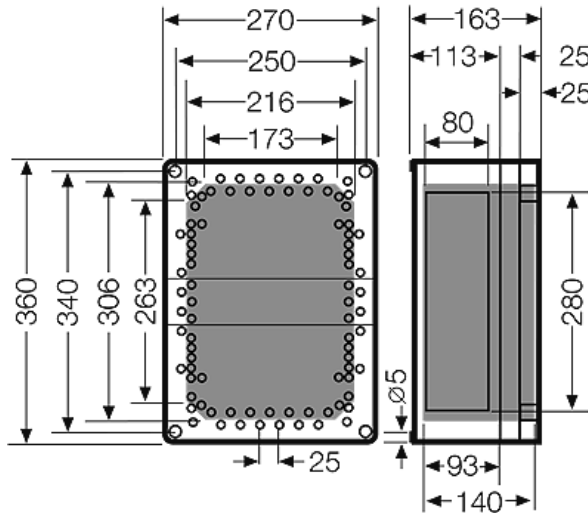
## Пустые корпуса



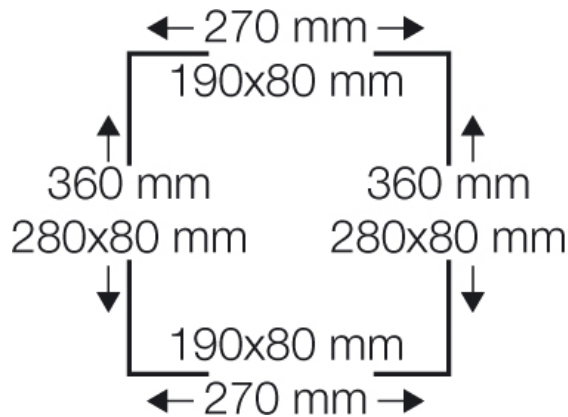
### FP 0230

- Монтажные размеры Ш 216 x В 306 x Г 140 мм
- Запирающее устройство открывается с помощью инструмента

Подробные размеры



Стенки корпуса



### Условия работы и окружающей среды

|  |  |
|--|--|
| Область применения                                   | Пригодны для установки как внутри, так и вне помещений. При наружной установке необходима защита от воздействия окружающей среды. Однако необходимо учесть климатические воздействия на оборудование, например, высокие или низкие температуры окружающего воздуха, конденсатообразование и т.п. (см. техническую документацию). |
| Температура окружающего воздуха                      | Максимальное значение + 70 °C<br>Минимальное значение - 25 °C  |
| Противопожарная защита при замыканиях внутри корпуса | Требования к электрическим устройствам из правил и законов о средствах производства<br>Минимальные требования<br>- Испытание нитью накала согласно IEC 60695-2-11:<br>- 650 °C для корпусов и кабельных вводов<br>- 850 °C для токопроводящих частей   |
| Горючесть  | Испытание нитью накала IEC 60695-2-11: 960 °C<br>стандарт UL 94: V-2<br>трудновоспламеняющийся<br>самозатухающие   |
| степень защиты от механических нагрузок              | IK08 (5 Joule)   |

## Пустые корпуса



### FP 0230

- Монтажные размеры Ш 216 x В 306 x Г 140 мм
- Запирающее устройство открывается с помощью инструмента

Токсические характеристики

без галогенов  
без силикона  
"без силикона и галогена" в соответствии с испытанием на кабелях и изолированных проводах - выделение дымовых газов - согласно IEC 60754-2

Примечание:

Дополнительные указания для наружного монтажа: - Для соблюдения максимально допустимой температуры окружающей среды встраиваемых устройств и для предотвращения образования конденсата могут потребоваться дополнительные меры в виде вентиляции и/или отопления. Свойства материала см. в Технических данных