


пожаростойкие из листовой стали



**FK 5000**

- Ответвительная коробка E30
- для установки клеммных колодок для информационных кабелей

IP  
55

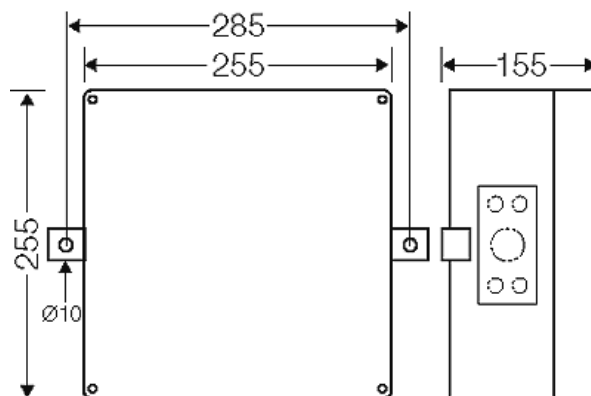
E30

- Без клемм
- В комплекте со скобами для установки до 2-х клеммных плит для информационного кабеля
- Огнестойкость согласно DIN 4102 часть 12 (Немецкий стандарт) совместно с огнестойкими кабелями
- Со встроенными эластичными уплотнительными мембранами для кабельного ввода
- Кабельные вводы с четырех сторон, по 1 x диаметром до 36 мм и 4 x диаметром до 14 мм на каждой стороне
- Прилагаемые винтовые анкеры могут использоваться для бетона  $\geq C20/25$ , B25 до  $\leq C50/60$ , B55
- Применение данного оборудования в отдельных случаях требует разрешения противопожарной службы МЧС РФ
- Общий строительный допуск DIBt: Z-86.1-37, противопожарные системы Celsion, загрузить можно на сайте [www.hensel-electric.de](http://www.hensel-electric.de) > FK 5000 — документы
- Цвет: оранжевый, RAL 2003

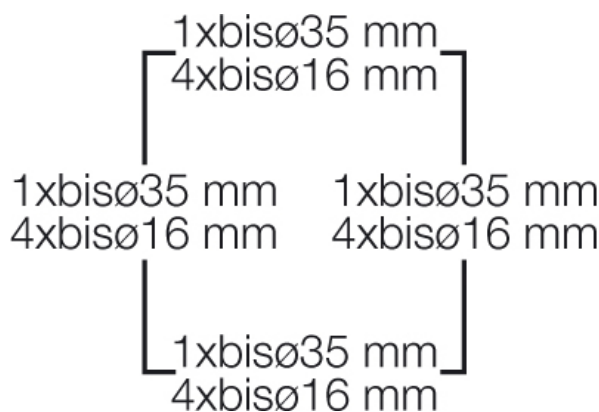
Материал	Листовая сталь с порошковым покрытием
Степень защиты	IP 55
высота	255 мм
ширина	255 мм
глубина	160 мм
Вес:	5,97 кг
согласно нормам	сохраняется защита E 30 в соответствии с DIN 4102 часть 12

Чертежи


Чертеж с размерами



Стенки корпуса



пожаростойкие из листовой стали



**FK 5000**

- Ответвительная коробка E30
- для установки клеммных колодок для информационных кабелей

IP  
55

□

E30

**Условия работы и окружающей среды**

Область применения	Пригодны для установки как внутри, так и вне помещений. При наружной установке необходима защита от воздействия окружающей среды.
Температура окружающего воздуха	Среднее значение за 24 часа + 35 °C Максимальное значение + 40 °C Минимальное значение - 25 °C
Относительная влажность воздуха	50% при 40 °C кратковременная 100% при 25 °C
степень защиты от механических нагрузок	IK10 (20 Joule)
Токсические характеристики	Листовая сталь с порошковым покрытием без галогенов "без силикона и галогена" в соответствии с испытанием на кабелях и изолированных проводах - выделение дымовых газов - согласно IEC 60754-2