
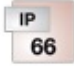




для НКУ распределения и управления согласно ГОСТ Р МЭК 61439



**EB 35 G**

- Монтажное пространство Ш 190 x В 260 x Г 106 мм

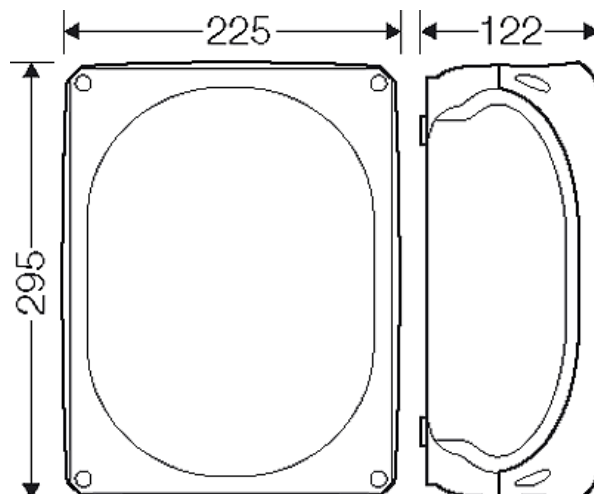




- Для монтажа устройств на DIN-рейке или монтажной плате (заказывается отдельно)
- С непрозрачной крышкой
- Крышка на винтах
- Пломбируемые
- Стенки корпуса без предназначенных выбиваемых отверстий
- Петли внешнего крепления в комплекте
- Цвет: серый, RAL 7035
- Материал: поликарбонат(PC)


Номинальное напряжение	U <sub>i</sub> = 1000 В перем./пост. тока
Ударная прочность	IK 09 (10 Дж)
Статичная нагрузка	монтажная плата или DIN-рейка = 6,4 кг крышка = 2,1 кг
Допустимое тепловое рассеивание мощности при Δθ = 40 К	P <sub>de</sub> = 24 Вт
толщина стенки	корпус = 2,8 мм крышка = 2 мм
Материал	Поликарбонат, армированный стекловолокном (GFS)
Степень защиты	IP 66
Монтажная ширина	260 мм
Монтажная высота	190 мм
макс. глубина монтажа	106 мм
ширина	295 мм
высота	225 мм
глубина	122 мм
Вес:	1,022 кг
согласно нормам	IEC 62208:2011

**Чертежи**

Чертеж с размерами





для НКУ распределения и управления согласно ГОСТ Р МЭК 61439



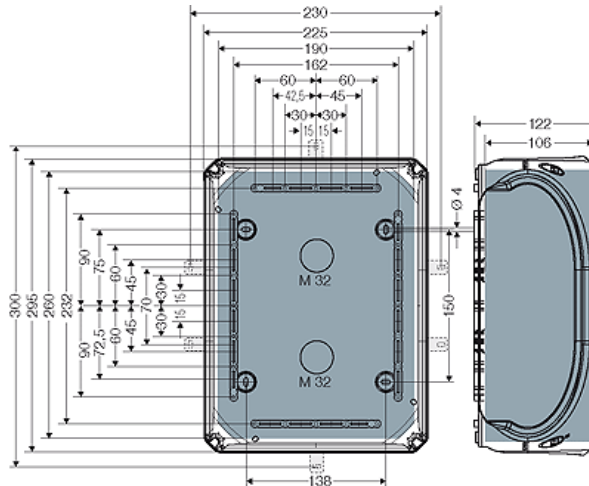
**EB 35 G**

- Монтажное пространство Ш 190 x В 260 x Г 106 мм

IP  
66

Подробные размеры



Условия работы и окружающей среды

Область применения	«Всепогодные», устойчивые к воздействию погодных условий (защищены от ультрафиолетового излучения и попадания дождевой воды, широкий температурный диапазон, ударпрочные и т. д.) Информацию о снижении уровня образования и накопления конденсата см. в технической документации.
Температура окружающего воздуха	Среднее значение за 24 часа + 55 °C Максимальное значение + 70 °C Минимальное значение - 25 °C
Противопожарная защита при замыканиях внутри корпуса	Требования к электрическим устройствам из правил и законов о средствах производства Минимальные требования - Испытание накальным элементом согласно IEC 60695-2-11: - 650 °C для корпуса и кабельных вводов
Горючесть	960 °C V-0
степень защиты от механических нагрузок	IK09 (10 Joule)
Токсические характеристики	без галогенов без силикона "без силикона и галогена" в соответствии с испытанием на кабелях и изолированных проводах - выделение дымовых газов - согласно IEC 60754-2
Примечание:	Свойства материала см. в Технических данных