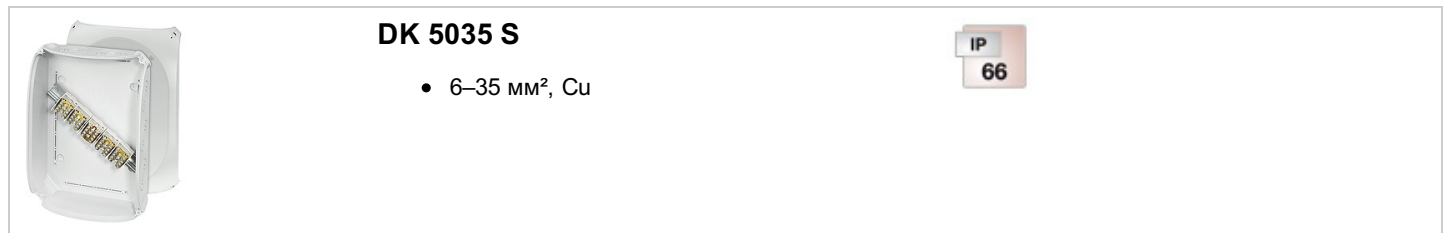


Отводные клеммы для главного кабеля



DK 5035 S

- 6–35 мм², Cu

IP
66

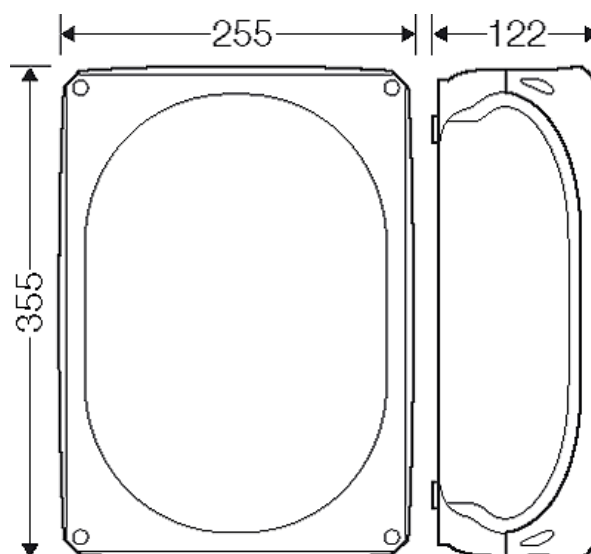
- С магистранльно-ответвительными клеммами
- 5-ти полюсная, на каждом полюсе подводящая клемма 16–35 мм² (одножильный), 10–25 мм² (многожильный), с кабельным зажимом, отводящая клемма 10–25 мм² (одножильный), 6–16 мм² (многожильный), с кабельным наконечником
- Защелки крышки с возможностью опломбировки без дополнительных аксессуаров
- Кабельные вводы через предназначенные выбиваемые отверстия АКМ, заказывается отдельно (см. раздел "Системы кабельного ввода")
- Возможность ввода кабеля через основание 2xLDM 32 G (заказывается отдельно)
- Петли внешнего крепления в комплекте
- Цвет: серый, RAL 7035

Номинальное напряжение	U _i = 400 В перем. тока
Номинальный ток:	100 А
Материал	Поликарбонат (РС)
Степень защиты	IP 66
ширина	355 мм
высота	255 мм
глубина	122 мм
Вес:	2,172 кг
Момент затяжки клеммы	4,0 Nm Zuleitungsklemmen 3,0 Nm Ableitungsklemmen

Допуск к эксплуатации от предприятия энергоснабжения

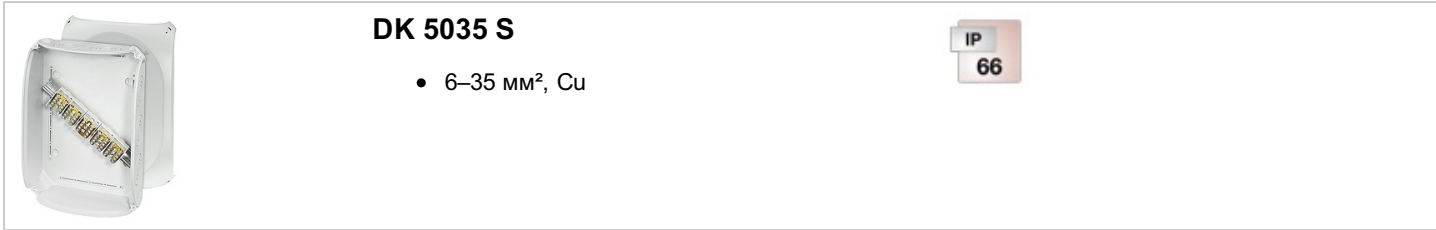
Vattenfall-Berlin

Чертежи



Чертеж с размерами

Отводные клеммы для главного кабеля

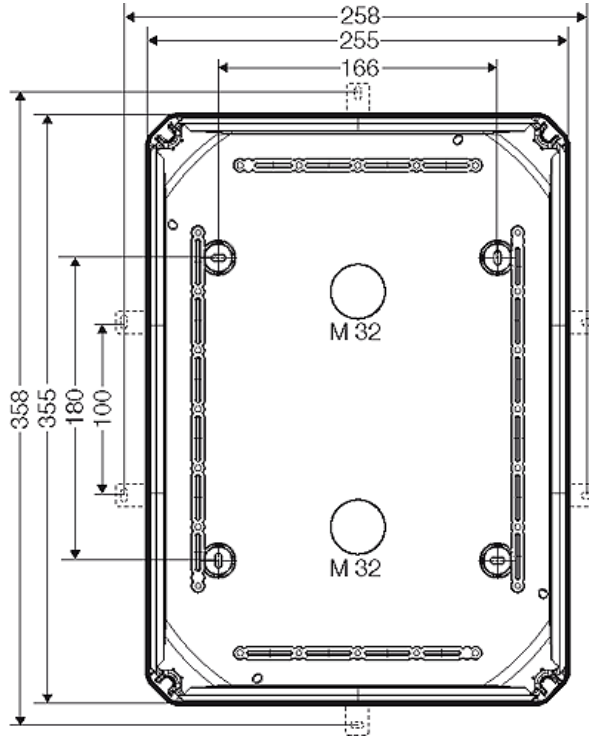


DK 5035 S

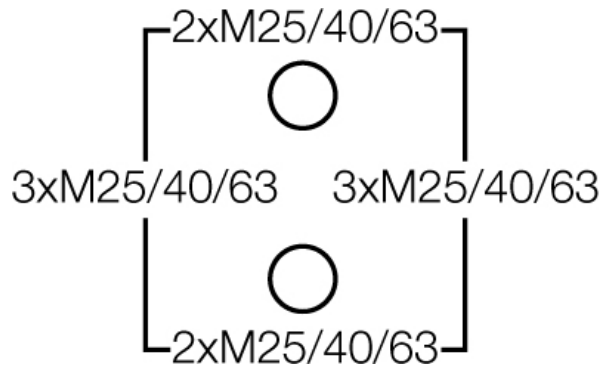
- 6–35 мм², Cu

IP
66

Подробные размеры




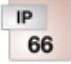
Стенки корпуса



Условия работы и окружающей среды

Область применения	Пригодны для установки как внутри, так и вне помещений. При наружной установке необходима защита от воздействия окружающей среды.
Температура окружающего воздуха	Среднее значение за 24 часа + 35 °C Максимальное значение + 40 °C Минимальное значение - 25 °C
Относительная влажность воздуха	50% при 40 °C кратковременная 100% при 25 °C
Противопожарная защита при замыканиях внутри корпуса	Требования к электрическим устройствам из правил и законов о средствах производства Минимальные требования - Испытание нитью накала согласно IEC 60695-2-11: - 650 °C для корпусов и кабельных вводов - 850 °C для токопроводящих частей

Отводные клеммы для главного кабеля

	<p>DK 5035 S</p> <ul style="list-style-type: none"> • 6–35 мм², Cu 	
--	---	---

Горючесть	Испытание нитью накала IEC 60695-2-11: 750 °C стандарт UL 94: V-2 трудновоспламеняющийся самозатухающие
степень защиты от механических нагрузок	IK07 (2 Joule)
Токсические характеристики	без галогенов без силикона "без силикона и галогена" в соответствии с испытанием на кабелях и изолированных проводах - выделение дымовых газов - согласно IEC 60754-2
Примечание:	Свойства материала см. в Технических данных