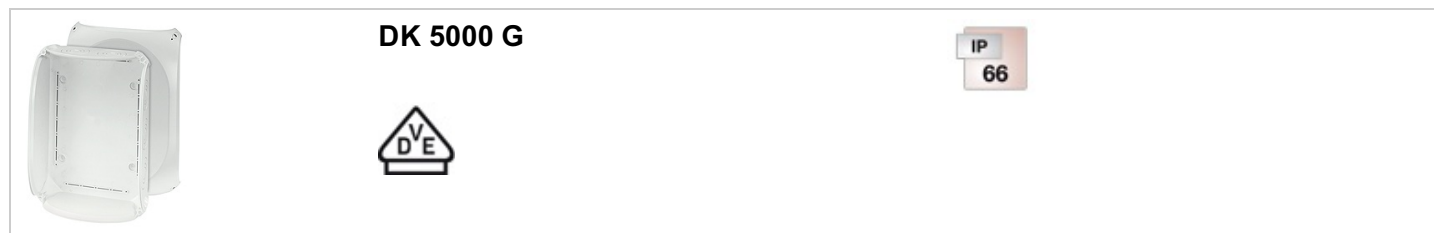


с клеммами и без

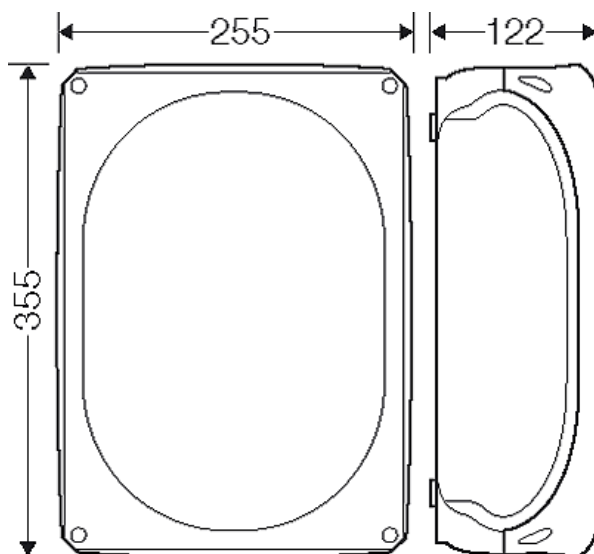


- Без клемм
- Возможность ввода кабеля через основание 2xLDM 32 G (заказывается отдельно)
- Кабельные вводы через предназначенные выбиваемые отверстия АКМ, заказывается отдельно (см. раздел "Системы кабельного ввода")
- Защелки крышки с возможностью опломбировки без дополнительных аксессуаров
- Петли внешнего крепления в комплекте
- Цвет: серый, RAL 7035

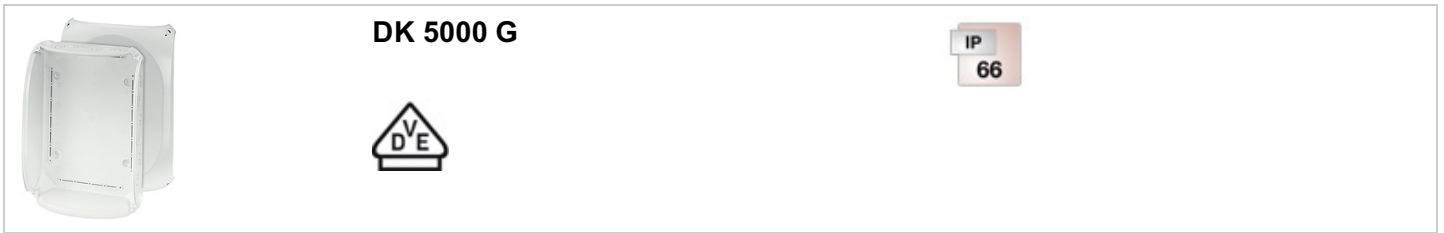
Номинальное напряжение	U _i = 1000 В перем./пост. тока
Материал	Поликарбонат (PC)
Степень защиты	IP 66
Монтажная ширина	320 мм
Монтажная высота	215 мм
макс. глубина монтажа	106 мм
ширина	355 мм
высота	255 мм
глубина	122 мм
Вес:	1,365 кг
согласно нормам	IEC 60670-22

Чертежи

Чертеж с размерами



с клеммами и без

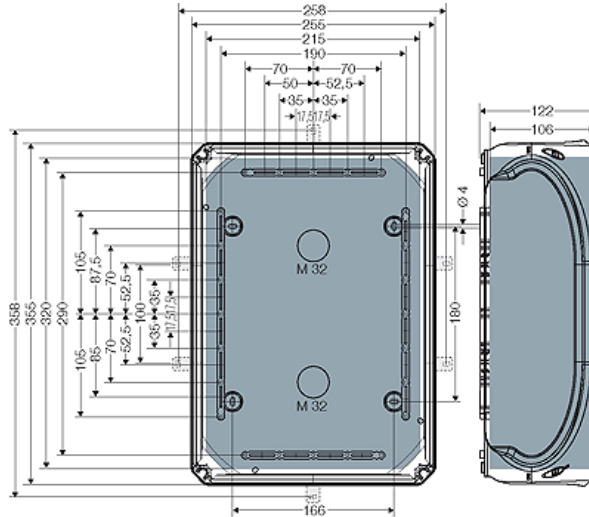


DK 5000 G

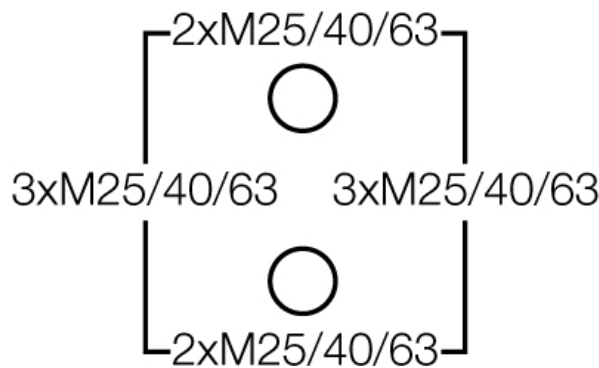
IP
66



Подробные размеры




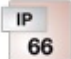

Стенки корпуса



Условия работы и окружающей среды

Область применения	Пригодны для установки как внутри, так и вне помещений. При наружной установке необходима защита от воздействия окружающей среды.
Температура окружающего воздуха	Максимальное значение + 40 °C Минимальное значение - 25 °C
Противопожарная защита при замыканиях внутри корпуса	Требования к электрическим устройствам из правил и законов о средствах производства Минимальные требования - Испытание нитью накала согласно IEC 60695-2-11: - 650 °C для корпусов и кабельных вводов - 850 °C для токопроводящих частей
Горючесть	Испытание нитью накала IEC 60695-2-11: 750 °C стандарт UL 94: V-2 трудновоспламеняющийся самозатухающие
степень защиты от механических нагрузок	IK07 (2 Joule)
Токсические характеристики	без галогенов без силикона "без силикона и галогена" в соответствии с испытанием на кабелях и изолированных проводах - выделение дымовых газов - согласно IEC 60754-2

с клеммами и без

	DK 5000 G	
		

Примечание:

Свойства материала см. в Технических данных