


Отводные клеммы для главного кабеля



DK 2524 S

- 6–25 мм², Cu

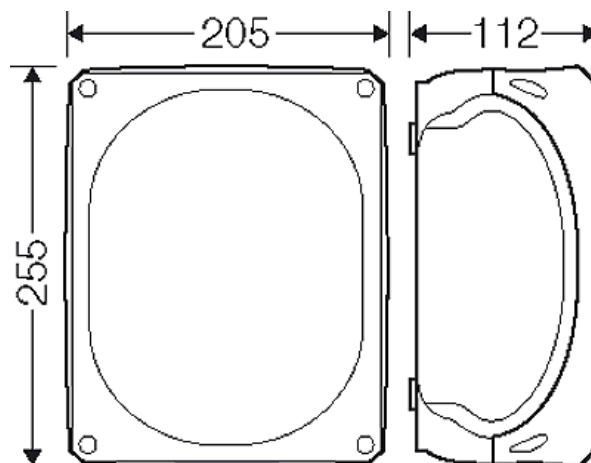
IP
ESM
55

IP
66

- С магистрантно-ответвительными клеммами
- 4-х полюсные клеммы. Подключение для подводящих кабелей: 10-25 мм² одножильный, 6-16 мм² многожильный, с кабельным наконечником, для отводящих кабелей: 6-16 мм² одножильный, 4-10 мм² многожильный, с кабельным наконечником
- Защелки крышки с возможностью опломбировки без дополнительных аксессуаров
- Кабельные вводы в комплекте: 3 шт ESM 40, Герметичная зона Ø 17-30 мм
- Возможность ввода кабеля через основание 2xLDM 32 G (заказывается отдельно)
- Петли внешнего крепления в комплекте
- Цвет: серый, RAL 7035


Номинальное напряжение	U _i = 400 В перем. тока
Номинальный ток:	80 А
Материал	Поликарбонат (PC)
Степень защиты	IP 55 (ESM)
Степень защиты	IP 66 (AKM)
ширина	255 мм
высота	205 мм
глубина	112 мм
Вес:	1,056 кг
Момент затяжки клеммы	3,0 Nm Zuleitungsklemmen 3,0 Nm Ableitungsklemmen

Чертежи



Чертеж с размерами

Отводные клеммы для главного кабеля



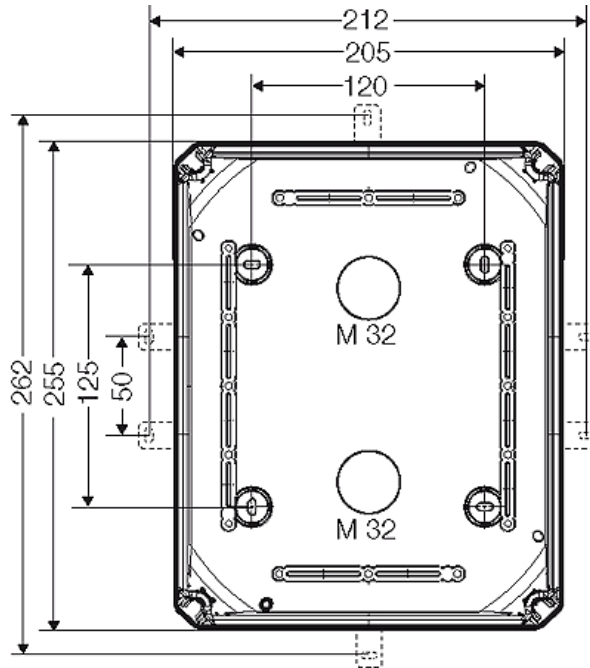
DK 2524 S

- 6–25 мм², Cu

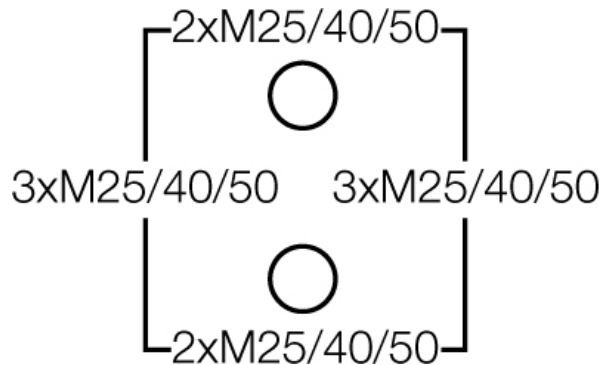
IP ESM
55

IP
66

Подробные размеры






Стенки корпуса



Условия работы и окружающей среды

Область применения	Пригодны для установки как внутри, так и вне помещений. При наружной установке необходима защита от воздействия окружающей среды.
Температура окружающего воздуха	Среднее значение за 24 часа + 35 °C Максимальное значение + 40 °C Минимальное значение - 25 °C
Относительная влажность воздуха	50% при 40 °C кратковременная 100% при 25 °C
Противопожарная защита при замыканиях внутри корпуса	Требования к электрическим устройствам из правил и законов о средствах производства Минимальные требования - Испытание нитью накала согласно IEC 60695-2-11: - 650 °C для корпусов и кабельных вводов - 850 °C для токопроводящих частей
Горючесть	Испытание нитью накала IEC 60695-2-11: 750 °C стандарт UL 94: V-2

Отводные клеммы для главного кабеля

	<p>DK 2524 S</p> <ul style="list-style-type: none"> • 6–25 мм², Cu 		
--	---	---	---

	<p>трудновоспламеняющийся самозатухающие</p>
<p>степень защиты от механических нагрузок</p>	<p>IK07 (2 Joule)</p>
<p>Токсические характеристики</p>	<p>без галогенов без силикона "без силикона и галогена" в соответствии с испытанием на кабелях и изолированных проводах - выделение дымовых газов - согласно IEC 60754-2</p>
<p>Примечание:</p>	<p>Свойства материала см. в Технических данных</p>