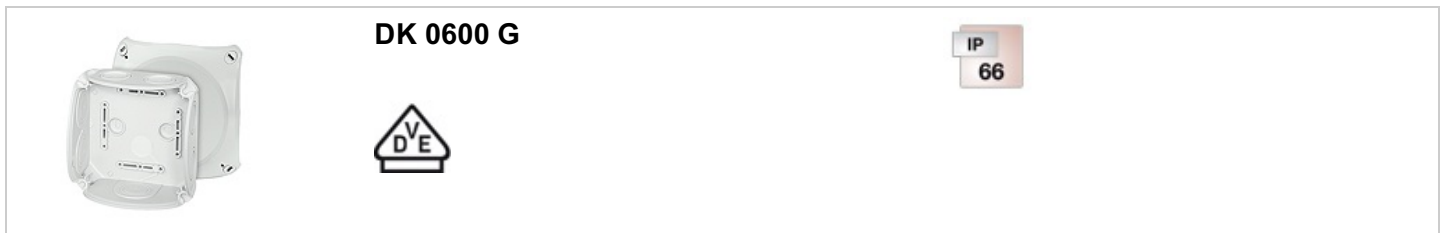


с клеммами и без

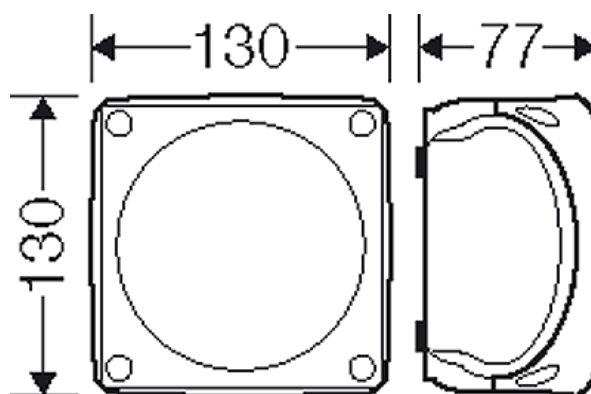


- Без клемм
- С интегрированными эластичными мембранами, которые могут быть удалены для установки кабельных вводов с разгрузкой натяжения, Ø зажимаемого кабеля 9.0-21.0 mm
- с одним кабельным вводом в основании, Ø зажимаемого кабеля 9.0-20.0 mm
- Защелки крышки с возможностью опломбировки без дополнительных аксессуаров
- Фиксатор кабеля и внешние крепления на стену – в комплекте
- Цвет: серый, RAL 7035

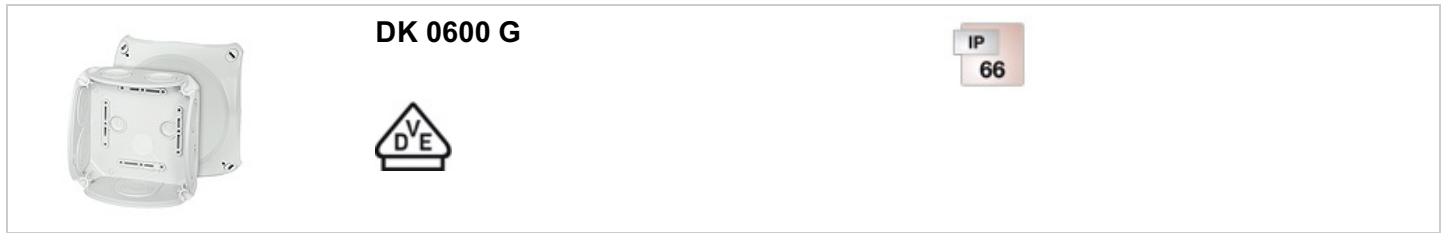
Номинальное напряжение	U _i = 1000 В перем./пост. тока
Материал	PP (полипропилен)
Степень защиты	IP 66
Монтажная ширина	102 мм
Монтажная высота	102 мм
макс. глубина монтажа	62 мм
ширина	130 мм
высота	130 мм
глубина	77 мм
Вес:	0,176 кг
согласно нормам	IEC 60670-22

Чертежи

Чертеж с размерами



с клеммами и без

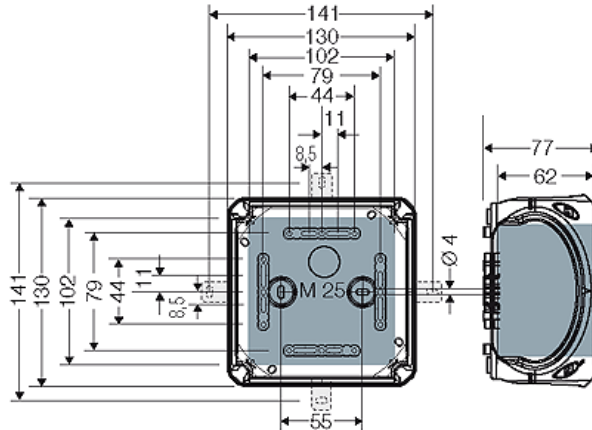


DK 0600 G

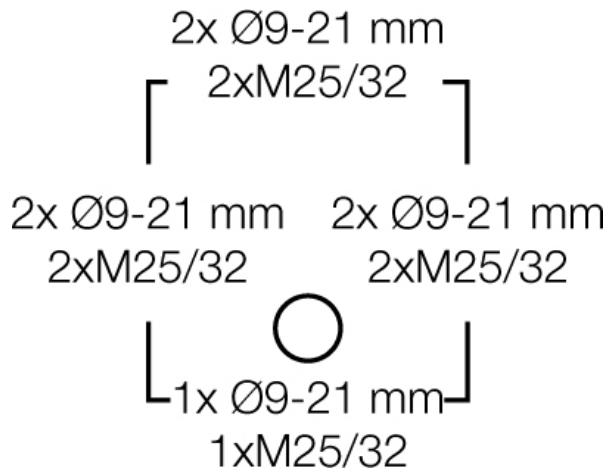
IP
66



Подробные размеры




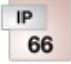

Стенки корпуса



Условия работы и окружающей среды

Область применения	Пригодны для установки как внутри, так и вне помещений. При наружной установке необходима защита от воздействия окружающей среды.
Температура окружающего воздуха	Максимальное значение + 40 °C Минимальное значение - 25 °C
Противопожарная защита при замыканиях внутри корпуса	Требования к электрическим устройствам из правил и законов о средствах производства Минимальные требования - Испытание нитью накала согласно IEC 60695-2-11: - 650 °C для корпусов и кабельных вводов - 850 °C для токопроводящих частей
Горючесть	Испытание нитью накала IEC 60695-2-11: 750 °C стандарт UL 94: V-2 трудновоспламеняющийся самозатухающие
степень защиты от механических нагрузок	IK07 (2 Joule)
Токсические характеристики	без галогенов без силикона "без силикона и галогена" в соответствии с испытанием на кабелях и изолированных проводах - выделение дымовых газов - согласно IEC 60754-2

с клеммами и без

	DK 0600 G	
		

Примечание:

Свойства материала см. в Технических данных