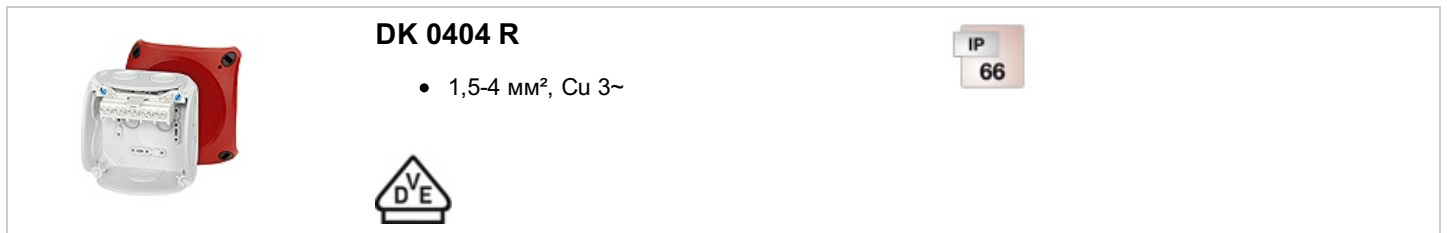


Для цепей аварийного освещения



DK 0404 R

- 1,5-4 мм², Cu 3~

IP
66

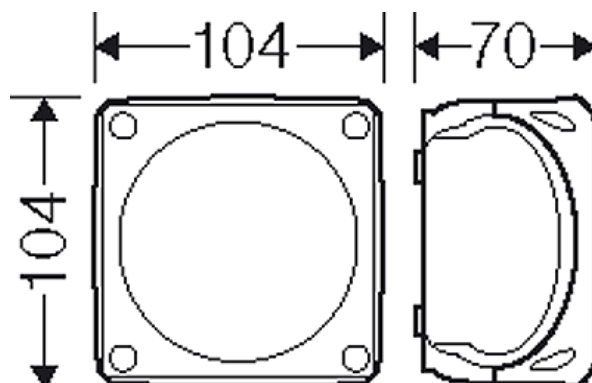


- Клемма с двумя зажимами на каждый полюс
- 5-ти полюсная, подключений на полюс: 8 x 1,5 мм² (одножильный/многожильный), 6 x 2,5 мм² (одножильный/многожильный), 4 x 4 мм² (одножильный/многожильный), 2 x 6 мм² (одножильный/многожильный)
- С красной крышкой RAL 3000
- Для цепей аварийного освещения
- С интегрированными эластичными мембранами, которые могут быть удалены для установки кабельных вводов с разгрузкой натяжения, Ø зажимаемого кабеля 9.0-17.0 mm
- С одним кабельным вводом в основании, Ø зажимаемого кабеля 6.0-15.0 mm
- Защелки крышки с возможностью опломбировки без дополнительных аксессуаров
- Фиксатор кабеля и внешние крепления на стену – в комплекте
- Цвет: серый, RAL 7035
-

| | |
|------------------------|--|
| Номинальное напряжение | U _i = 690 В перем./пост. тока |
| Номинальный ток: | 32 А |
| Материал | PP (полипропилен) |
| Степень защиты | IP 66 |
| ширина | 104 мм |
| высота | 104 мм |
| глубина | 70 мм |
| Вес: | 0,161 кг |
| Момент затяжки клеммы | 0,7 Нм |
| согласно нормам | IEC 60670-22 |

Чертежи

Чертеж с размерами



Для цепей аварийного освещения



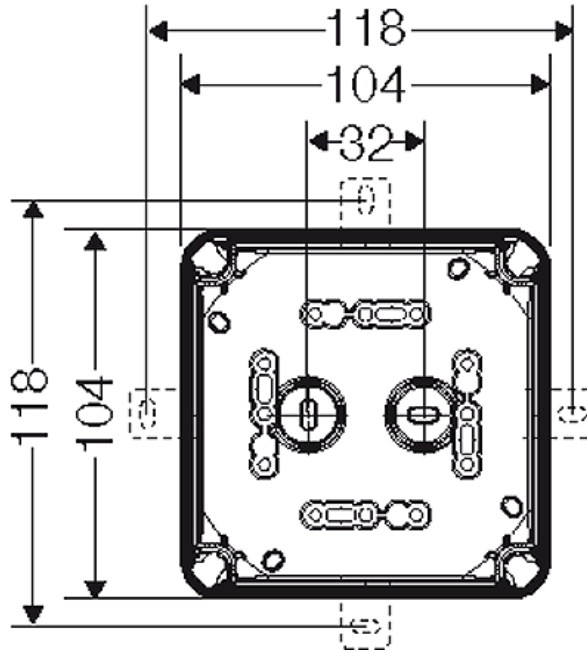
DK 0404 R

- 1,5-4 мм², Cu 3~

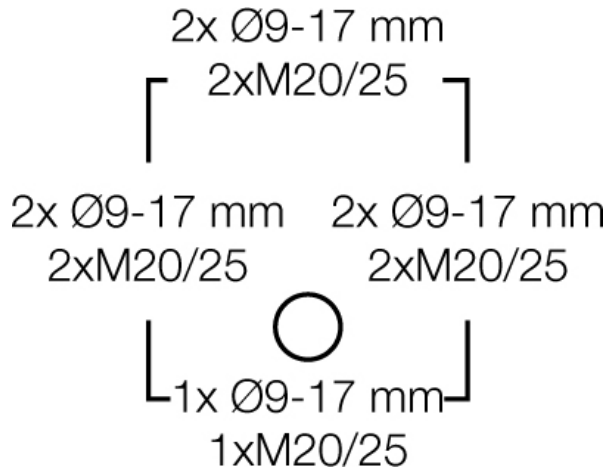
IP
66



Подробные размеры



Стенки корпуса



Условия работы и окружающей среды

| | |
|--|--|
| Область применения | Пригодны для установки как внутри, так и вне помещений. При наружной установке необходима защита от воздействия окружающей среды. |
| Температура окружающего воздуха | Среднее значение за 24 часа + 35 °C Максимальное значение + 40 °C Минимальное значение - 25 °C |
| Относительная влажность воздуха | 50% при 40 °C кратковременная 100% при 25 °C |
| Противопожарная защита при замыканиях внутри корпуса | Требования к электрическим устройствам из правил и законов о средствах производства Минимальные требования - Испытание нитью накала согласно IEC 60695-2-11: - 650 °C для корпусов и кабельных вводов |

Для цепей аварийного освещения

| | | |
|---|---|---|
|  | <p>DK 0404 R</p> <ul style="list-style-type: none">• 1,5-4 мм², Cu 3~  |  |
|---|---|---|

- 850 °C для токопроводящих частей

| | |
|---|---|
| Горючесть | Испытание нитью накала IEC 60695-2-11: 750 °C стандарт UL 94: V-2 трудновоспламеняющийся самозатухающие |
| степень защиты от механических нагрузок | IK07 (2 Joule) |
| Токсические характеристики | без галогенов без силикона "без силикона и галогена" в соответствии с испытанием на кабелях и изолированных проводах - выделение дымовых газов - согласно IEC 60754-2 |
| Примечание: | Свойства материала см. в Технических данных |