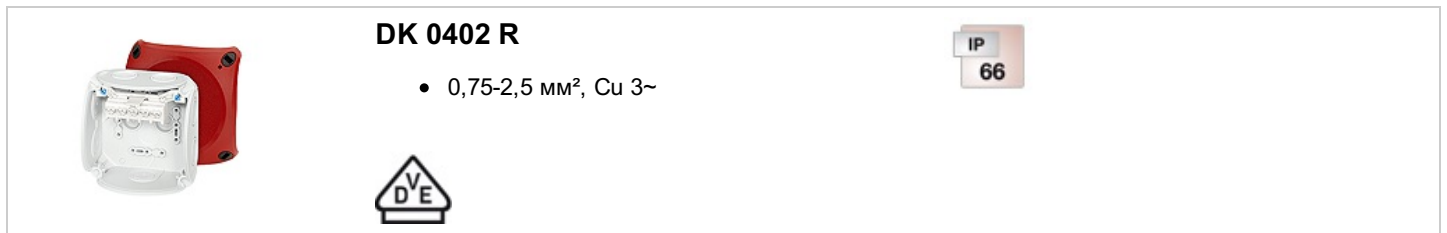


Для цепей аварийного освещения

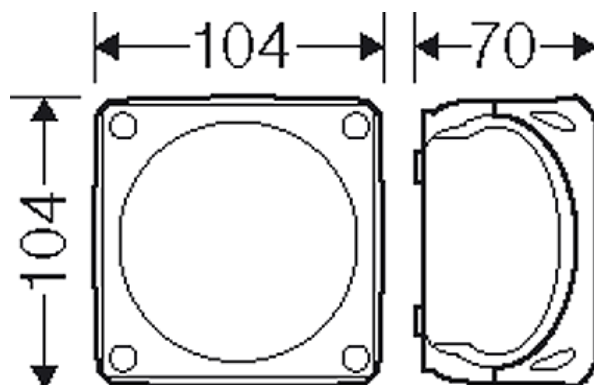


- Клемма с двумя зажимами на каждый полюс
- 5-ти полюсная, подключений на полюс: 8 x 0,75 мм² (одножильный/многожильный), 6 x 1,5 мм² (одножильный/многожильный), 4 x 2,5 мм² (одножильный/многожильный), 2 x 4 мм² (одножильный/многожильный)
- С красной крышкой RAL 3000
- Для цепей аварийного освещения
- С интегрированными эластичными мембранами, которые могут быть удалены для установки кабельных вводов с разгрузкой натяжения, Ø зажимаемого кабеля 9.0-17.0 mm
- С одним кабельным вводом в основании, Ø зажимаемого кабеля 6.0-15.0 mm
- Защелки крышки с возможностью опломбировки без дополнительных аксессуаров
- Фиксатор кабеля и внешние крепления на стену – в комплекте
- Цвет: серый, RAL 7035
-


Номинальное напряжение	U _i = 690 В перем./пост. тока
Номинальный ток:	20 А
Материал	PP (полипропилен)
Степень защиты	IP 66
ширина	104 мм
высота	104 мм
глубина	70 мм
Вес:	0,177 кг
Момент затяжки клеммы	0,5 Нм
согласно нормам	IEC 60670-22

Чертежи

Чертеж с размерами




Для цепей аварийного освещения



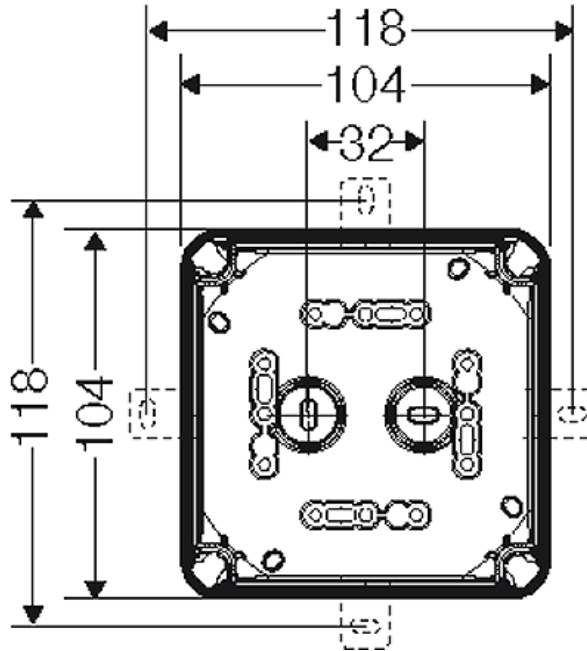
DK 0402 R

- 0,75-2,5 мм², Cu 3~

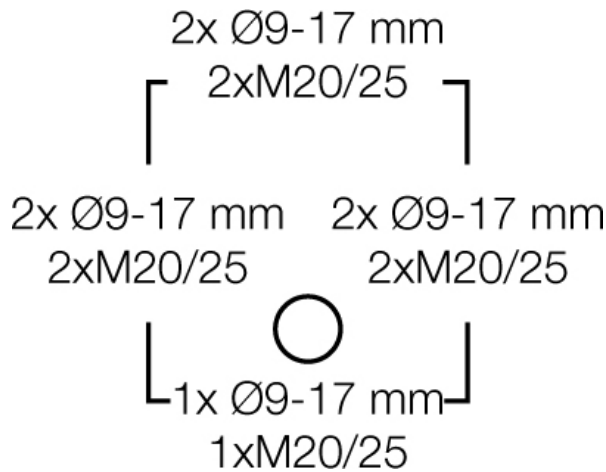
IP
66



Подробные размеры




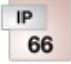

Стенки корпуса



Условия работы и окружающей среды

Область применения	Пригодны для установки как внутри, так и вне помещений. При наружной установке необходима защита от воздействия окружающей среды.
Температура окружающего воздуха	Среднее значение за 24 часа + 35 °C Максимальное значение + 40 °C Минимальное значение - 25 °C
Относительная влажность воздуха	50% при 40 °C кратковременная 100% при 25 °C
Противопожарная защита при замыканиях внутри корпуса	Требования к электрическим устройствам из правил и законов о средствах производства Минимальные требования - Испытание нитью накала согласно IEC 60695-2-11: - 650 °C для корпусов и кабельных вводов

Для цепей аварийного освещения

	<p>DK 0402 R</p> <ul style="list-style-type: none"> • 0,75-2,5 мм², Cu 3~ 	
		

- 850 °C для токопроводящих частей

Горючесть	Испытание нитью накала IEC 60695-2-11: 750 °C стандарт UL 94: V-2 трудновоспламеняющийся самозатухающие
степень защиты от механических нагрузок	IK07 (2 Joule)
Токсические характеристики	без галогенов без силикона "без силикона и галогена" в соответствии с испытанием на кабелях и изолированных проводах - выделение дымовых газов - согласно IEC 60754-2

Примечание: Свойства материала см. в Технических данных