

## Вентиляционные фланцы и защитные кожухи

### BM 40G



- Компенсационный элемент для выбиваемых отверстий M 40

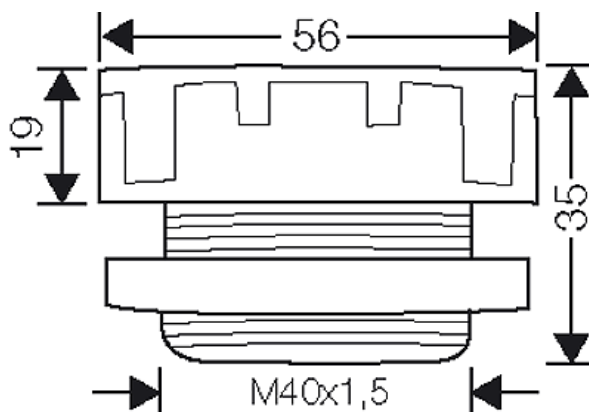


- Для снижения образования конденсата за счет выравнивания давления в распределительных системах
- Метрическая резьба: M 40 x 1,5
- Сквозное отверстие: Ø 40,3 мм
- Толщина стенки: 8 мм
- С контргайкой
- Для помещений или для незащищенной установки на улице
- Температура окружающей среды - от -25° до +55° C
- Для предотвращения возникновения перепадов давления внутри корпуса относительно наружного более, чем на 0,07 бар, необходимо устанавливать один компенсационный элемент BM 40G на каждые 122 литра (122000 см<sup>3</sup>) объема корпуса.
- Пример: корпус 60 см x 60 см x 17 см = 61 200 см<sup>3</sup> = 61,2 литров. Количество необходимых заглушек BM 40G = 1 шт.
- Возможны технические изменения
- Цвет: серый, RAL 7035
- Степень защиты: IP 54

Размер ключа для резьбового соединения	27 mm
Размер резьбового соединения Ø	56,5 mm
Размер ключа для контргайки	50 mm
Размер контргайки Ø	54,1 mm
Материал	Полиамид (PA)
Вес:	0,039 кг

### Чертежи

Чертеж с размерами



### Условия работы и окружающей среды

Область применения	Предназначены для наружной установки (установка в агрессивной среде и/или вне помещений).
Температура окружающего воздуха	Среднее значение за 24 часа + 55 °C Максимальное значение + 70 °C Минимальное значение - 25 °C
Горючесть	Испытание нитью накала IEC 60695-2-11: 960 °C стандарт UL 94: V-2